

This file was downloaded from the institutional repository BI Brage - <http://brage.bibsys.no/bi> (Open Access)

Effects of monitoring costs on real options analysis

Barbara A. Bukhvalova
BI Norwegian Business School

Alexander Bukhvalov
Saint-Petersburg State University

This is the authors' final, accepted and refereed manuscript to the article published in

Russian Management Journal, 9(2011)4: 3-34

The publisher, RJM, allows the author to retain rights to "place the article from the Russian Management Journal at your site". <http://www.rjm.ru/en/> (Publisher's policy 2011).

НОВЫЕ ИССЛЕДОВАНИЯ

РОЛЬ ИЗДЕРЖЕК МОНИТОРИНГА ПРИ АНАЛИЗЕ РЕАЛЬНЫХ ОПЦИОНОВ

А. В. БУХВАЛОВ

Высшая школа менеджмента СПбГУ

В. А. БУХВАЛОВА

Норвежская школа бизнеса, ВІ, Осло

В работе впервые в контексте теории реальных опционов вводятся издержки мониторинга как особый тип дискретных издержек, связанных с управленческими решениями. В первой части статьи раскрываются содержание издержек мониторинга и управление ими в течение жизни реального опциона. Вторая часть посвящена численному моделированию реального опциона ожидания в условиях наличия двух видов трений: издержек мониторинга и издержек поддержания опциона. В результате для различных комбинаций параметров получены трехмерные графики, описывающие чувствительность ценности опционов к изменению уровня трений и оптимальные стратегии выбора моментов времени для каждого следующего пересмотра решений по проекту. Эти графики, с одной стороны, являются доказательной базой важности учета трений, а с другой — могут быть использованы на практике для качественного анализа проектов с близкими параметрами.

Ключевые слова: реальные опционы, опцион ожидания, издержки мониторинга, трансакционные издержки.

Основные модели ценообразования на опционы носят идеальный характер — предполагается отсутствие каких-либо трений и издержек, кроме непосредственно связанных с содержанием задачи. В случае финансовых опционов роль трансакционных издержек (прежде всего различных начислений при торговле) была выявлена еще в середине 1980-х гг. — вместо единственной безарбитражной цены появляется

целый интервал значений. Однако в случае реальных опционов ситуация существенно усложняется.

При рассмотрении проекта как реального опциона базовая неопределенность лишь отчасти связана с публично доступной информацией. Остальная информация может потребовать дополнительного исследования, которое часто обусловлено спецификой проекта. При этом возникает необходимость

различать трансакционные издержки, связанные с осуществлением той или иной реальной трансакции, и издержки, связанные с проведением мониторинга базовой неопределенности (неопределенностей) проекта. Последние представляют собой издержки на получение информации о будущих управленческих возможностях в осуществлении проекта. Ниже будет представлена интерпретация на примере разработки стратегии нефтедобывающей компании.

Ознакомиться с классической монографией по реальным опционам читатели могут в [Dixit, Pindyck, 1994], а с примерами применения реальных опционов в широком круге управленческих задач в [Бухвалов, 2004а; 2004б].

Целью работы является численный анализ влияния двух рассматриваемых нами типов трений в случае достаточно общего вида опциона типа ожидание¹.

В разделе 1 рассматривается содержание издержек мониторинга и других видов трений, проводится сравнение с работами других авторов и разбирается интерпретация издержек мониторинга в случае нефтедобывающей компании. Основные результаты получены в разделе 2 и представлены в виде графиков. Расчеты осуществлены с помощью оригинальной программы, написанной в среде пакета Matlab. Полученные графики можно использовать не только для подтверждения качественных выводов, сделанных в разделе 2, но и как инструмент для анализа аналогичных проектов с достаточно близкими параметрами.

1. Издержки мониторинга и другие трения

Впервые издержки мониторинга были введены как альтернатива трансакционным издержкам в работе [Bukhvalova, 2005],

¹ Возможен и более технически продвинутый вариант, когда опцион является бермудским, т. е. может быть исполнен только в определенные периоды времени.

где первые ассоциировались с деятельностью индивидуального инвестора по реструктуризации портфеля. В этой работе было отмечено, что в отличие от других видов издержек, данные издержки нельзя допускать в непрерывном времени. В противном случае никакой проект не был бы принят к реализации даже при небольшой фиксированной величине таких издержек.

Издержки мониторинга являются первым видом трения, рассматриваемым в настоящей работе. Вторым рассматриваемым нами видом трения являются издержки, связанные с поддержанием реального опциона. Этот тип издержек рассматривался в литературе, но именно комбинация двух указанных видов трения позволяет нам проанализировать их эффекты на ценность проекта и стратегию выбора моментов времени мониторинга (timing).

О термине «издержки мониторинга»

Остановимся теперь на приоритетных вопросах терминологии. Единственной известной нам работой, учитывающей издержки, сходные с издержками мониторинга для реальных опционов, является [Guthrie, 2007]. На примере опциона с бесконечным сроком истечения автор исследует влияние издержек покупки информации на ценность проекта и длительность задержки перед очередной покупкой информации. В определенных случаях издержки мониторинга и издержки покупки информации имеют одинаковый эффект, но существуют концептуальные различия. Издержки покупки информации предполагают, что информация не бесплатна: лишь простая (публичная) информация получается бесплатно; только сложная информация (как правило, специфическая для проекта/фирмы) связана с издержками. Автор, однако, строит свою модель в непрерывном времени, причем в некоторый момент решение может приниматься только на основе публичной информации без

покупки более сложной информации. Это представляется нам не вполне корректным, в силу того, что ценность базового актива *ex ante* предполагается неизвестной менеджеру и может быть определена только на основе управленческих решений.

Модель опциона с издержками на покупку информации в [Guthrie, 2007] имеет аналитическое решение, но постановка задачи крайне ограничена. Прежде всего издержки на покупку информации — единственный рассматриваемый вид трений. Как мы показываем далее, в этом случае инвестор откладывает исполнение опциона до его истечения. В случае опциона с бесконечным сроком истечения это означает, что инвестор будет ждать бесконечно долго. В связи с этим автор делает альтернативное предположение, что рискованный проект приносит доходность ниже безрисковой ставки. В этом случае ожидание не бесконечно и задача имеет математическое решение. Хотя рискованные активы с доходностью ниже безрисковой могут существовать, тем не менее большинство рискованных инвестиций имеют ожидаемую доходность выше безрисковой, а инвесторы запускают проекты и обычно не ждут истечения опциона. Подход, развитый в нашей статье, может корректно применяться независимо от уровня ожидаемой доходности и срока истечения опциона — дело в том, что мы рассматриваем сочетание двух реально существующих трений: кроме издержек мониторинга учитываются издержки поддержания опциона.

Термин «издержки мониторинга» встречается еще в одной работе по реальным опционам. Это посвященная анализу аутсорсинга статья [Shy, Stenbacka, 2005], в которой решается интересная проблема выбора равновесного объема аутсорсинга. Речь идет о том, что решается не бинарная задача — полностью отдать на аутсорсинг или отказаться от аутсорсинга, — а определяется доля, отдаваемая на аутсорсинг. Для решения этой задачи и вводятся «ор-

ганизационные издержки мониторинга за менеджментом и контролем качества» в многочисленных организациях, привлеченных в рамках аутсорсинга. Это прямые трансакционные издержки при реализации проекта с учетом гибкости объема услуг, учитываемые в потоках платежей. Таким образом, к издержкам мониторинга в терминологии нашей статьи это не имеет отношения.

Трения и издержки мониторинга: управленческие кейсы

В этом подразделе мы рассмотрим два примера, каждый из которых показывает важнейшую роль издержек мониторинга при рассмотрении реальных опционов. При этом не важно, принимает ли компания управленческие решения с осознанием применения концепции реальных опционов или нет, — издержки и трения существуют объективно. Соответствующие эффекты все равно будут сказываться на ценности и жизнестойкости проектов. Как будет показано в разделе 2, правильное управление издержками вносит значительную компоненту в создание ценности.

Начнем с анализа компаний в нефтедобывающей отрасли.

Статья [Brennan, Schwartz, 1985] часто считается основополагающей теоретической работой, вводящей в рассмотрение реальные опционы как инструмент менеджмента. В качестве реального опциона в ней рассматриваются инвестиции в разработку естественных ресурсов. В монографии [Dixit, Pindyck, 1994; Ch. 7] приведен подробный анализ моделей о добыче полезных ископаемых, включающий возможности консервации и расконсервации производства. Элементарное введение в задачу о добыче нефти можно найти в учебнике [McDonald, 2006; Ch. 17]. Работа [Tsekrekos, Shackleton, Wojakowski, 2012] представляет последние достижения и современный обзор по данному кругу моделей. Подробный анализ применения реальных опционов к

добыче нефти можно найти на сайте ведущего аналитика компании Petrobras Марко Диаза (Marco Dias) <http://www.puc-rio.br/marco.ind/petmodel.htm>. Здесь анализируется влияние обоих важнейших видов неопределенности: цены на нефть и размера разведанных запасов.

Многие типы применяемых на практике проектов имеют встроенные опционы ожидания. Примером могут служить права на использование рудника или нефтяного бассейна. Ценность инвестиций в рудник или нефтяной бассейн подвержена влиянию различных источников неопределенности. Наиболее очевидным источником неопределенности является цена базового актива (естественного ресурса). Эта цена, как правило, легко доступна (в большинстве случаев это биржевая цена). Сами по себе цены, однако, непосредственно не подсказывают решения для добывающей компании — необходим акт анализа и принятия решения, который мы называем мониторингом, с которым связаны издержки мониторинга. В ряде случаев издержки отдельного акта мониторинга невелики по сравнению с объемом инвестиций. Однако независимо от малости факт издержек мониторинга требует принятия решений в дискретные моменты времени, причем такие моменты, по-видимому, будут достаточно частыми, в случае высокой базовой волатильности. Однако для нефтедобывающей отрасли издержки мониторинга связаны с геологоразведочными работами и весьма значительны. На них мы остановимся далее.

Вторым типом неопределенности здесь является эволюция издержек на добычу. Эти издержки меняются вместе с экономическим циклом, но также эволюционируют вместе с развитием технологий. Эти издержки оценивать значительно труднее — может потребоваться наем специалистов. Действительно, издержки добычи специфичны для каждой шахты и нефтяного бассейна.

Третьим важнейшим источником неопределенности выступает размер доступных ресурсов. Он также может эволюционировать вместе с развитием технологии (возможность добычи продукта с большей глубины, нестандартного качества и др.). Для оценки размера резервов, как правило, нанимают консалтинговые и геологоразведочные фирмы, что является дорогостоящим действием. Примером компании, специализирующейся на нефтеразведке и глобально функционирующей по всему миру, выступает компания Schlumberger². Для того, чтобы показать масштаб компании, достаточно отметить, что в ней занято более 100 тыс. сотрудников в 80 странах мира, а капитализация находится на уровне 100 млрд долл. Указанные нами издержки являются издержками мониторинга, которые происходят не непрерывно, а в дискретные моменты времени.

Все три типа неопределенности влияют на ценность проекта, связанного с началом разработки месторождения, расширением или сокращением добычи на существующем месторождении. Отметим, что здесь возникают и издержки на поддержание опциона, которые, среди прочего, включают права компании на добычу на данной территории. Эти права не предоставляются навечно, поэтому все соответствующие опционы имеют конечный срок истечения. Именно такая ситуация моделируется в разделе 2.

В нашем аналитическом примере мы агрегировали все три источника неопределенности в один для проведения оценки проекта/рудника/скважины. Вместо того, чтобы сосредоточить свое внимание на моделировании радужного опциона³,

² В частности, компания Schlumberger осуществляет нефтеразведку для практически всех крупных российских нефтедобывающих компаний.

³ Радужным называется опцион, связанный с несколькими (более одной) базовыми неопределенностями.

связанного с многими видами неопределенности, что уже неоднократно делалось в литературе, мы анализируем влияние различных типов трений, которые уже упомянули, — издержек мониторинга и издержек поддержания опциона.

В качестве еще одного, уже не счетного характера, примера важности учета двух указанных трений мы укажем на организационный фактор, особенно значимый в случае инновационных компаний. Приведенный ниже пример базируется на подходе работы [Чезборо, Тис, 2003; с. 129–130], анализирующей упадок и предсказывающей крах IBM на рынке ПК (оригинал был опубликован в 1996 г.). В начале 1990-х гг. логика развития архитектуры ПК потребовала изменения концепции системной шины: устаревший стандарт ISA необходимо было заменить чем-то новым. Компания IBM предложила новый стандарт MCA, чья нежизнеспособность выяснилась очень быстро, и сама IBM перешла с опозданием на использование стандартов своих конкурентов. Конкуренты IBM, пройдя краткий период поисков с выведением на рынок стандартов EISA и VESA, пришли к стандарту PCI, продемонстрировавшему в дальнейшем огромный потенциал развития. Согласно процитированной работе, слабость IBM была организационной — аутсорсинг широко использовался для проектирования всех основных компонентов «компьютерного железа». В результате IBM не смогла правильно осуществить дизайн новой платформы и заказать подходящие спецификации по испытанному каналу аутсорсинга.

В нашей терминологии — технологическое развитие показало, что пора провести мониторинг и сделать новый выбор. IBM осуществила мониторинг, но качество выбора оказалось низким, так как качественный выбор можно было осуществить только благодаря ресурсу, существующему в компании. Поддержание этого ресурса в наших терминах означает поддержание реального опциона производства ПК в условиях не-

определенности, обусловленной как технологическими требованиями, так и действиями конкурентов. Нехватка у IBM собственного живого опыта разработок обусловила утрату важнейшей организационной способности к технологической адаптации. Недостаточное внимание к издержкам поддержания опциона привело к неудаче в мониторинге.

Идентификация волатильности в теории реальных опционов

Моделирование величины волатильности базового актива/неопределенности является наиболее слабым местом теории реальных опционов, существенно тормозящим его внедрение. Здесь ситуация существенно отличается в худшую сторону от продвинутого анализа волатильности в случае финансовых опционов. В простейших случаях моделирование возможно на основе исторических данных (скажем, для цен на нефть), но специфические для проекта риски требуют индивидуальных моделей (волатильность акций самой компании или компании-аналога здесь является малоподходящим гроху, так как реальный опцион обычно рассматривается в связи с новым уникальным проектом, порождающим новые риски). В практическом руководстве [Kodukula, Papundesu, 2006; p. 92] приведены грубые эвристические формулы, которые могут помочь только в простейших случаях. В гл. 6 учебника [Shockley, 2007] указаны любопытные пути нахождения волатильности проекта, но в отличие от большинства других глав, в ней не приводится библиография — это тоже не результат доказательного подхода. Можно только констатировать, что это наименее исследованная часть теории реальных опционов.

2. Колл опцион ожидания: числовой анализ и интерпретация

В данном разделе нам понадобятся базовые сведения по теории опционов, не выходящие за пределы глав 8–11 учебника

[Халл, 2007]. Отметим, что вместо термина «досрочное» исполнение мы используем термин «раннее» исполнение опциона (early exercise). Мы также применяем следующую терминологию для классификации опционов по критерию соотношения между текущей ценой базового актива и страйк ценой опциона (ср.: [Халл, 2007, с. 277]): deep in-the-money — глубоко в деньгах, in-the-money — в деньгах, at-the-money — при деньгах, out-of-the money — вне денег, deep out-of-the money — глубоко вне денег.

Постановка задачи

Для простоты предполагаем, что опцион ожидания моделируется как стандартный колл опцион. Базисной переменной является S_t — NPV проекта, если мы начинаем его в момент t . Страйк этого колл опциона, обозначаемый через K , представляет собой транзакционные издержки, связанные с началом реализации проекта.

Досрочное исполнение колл опциона может произойти только в случае наличия периодических издержек по поддержанию опциона. Например, если периодические издержки, δ , представляют собой постоянный процент ценности проекта и происходят непрерывно, то опцион не будет исполнен до даты истечения T , если

$$\delta < -\frac{1}{T-t} \ln \left(1 - \frac{K}{S_t} (1 - e^{-r(T-t)}) \right),$$

где r — безрисковая ставка доходности.

Если периодические издержки постоянны и не зависят от ценности проекта и приведенная ценность издержек в течение оставшейся жизни опциона меньше, чем

$$K(1 - e^{-r(T-t)}),$$

то досрочное исполнение не является оптимальным. Если же последнее неравенство будет нарушено, то досрочное исполнение может оказаться оптимальным. Значитель-

ная величина издержек поддержания выступает необходимым условием для раннего исполнения опциона.

Издержки мониторинга, если они присутствуют, делают досрочные решения, а тогда и раннее исполнение в следующих периодах, менее желательными. Это означает, что если присутствуют издержки мониторинга и отсутствуют (или низки) издержки поддержания опциона, то оптимальная стратегия заключается в том, чтобы не предпринимать никаких решений и не исполнять опцион до самого конца. Таким образом опцион ожидания либо исполняется немедленно, либо превращается де-факто в европейский опцион с тривиальным эффектом, проистекающим от трений. Высокие издержки мониторинга делают раннее исполнение менее ценным и отодвигают в будущее моменты принятия решений. Окончательно, раннее исполнение и повторяющиеся акты принятия решения о раннем исполнении являются оптимальными только в случае, если периодические издержки поддержания опциона достаточно высоки, а издержки мониторинга — не слишком высоки.

Модель

Не существует аналитического решения для оценки американского опциона ожидания с периодическими издержками поддержания, издержками мониторинга и транзакционными издержками запуска проекта. В этом разделе мы проведем оценку на биномиальном дереве с помощью широко распространенной модели Кокса–Росса–Рубинштейна [Cox, Ross, Rubinstein, 1979]. Это биномиальная модель с риск-нейтральным деревом и логнормальным базовым активом.

Представляют интерес два следующих оптимизационных результата: (1) ценность проекта ex ante как функция трений; (2) эволюция управленческих решений. В данном узле дерева менеджмент или собственник может принять решение — исполнять опцион или продолжать ждать. Если вы-

брано ожидание, то одновременно надо указать следующий момент принятия решения. Если нет издержек мониторинга, то оптимальный момент следующего решения находится в следующем периоде. Если издержки мониторинга высоки и/или издержки поддержания низки, то следующий момент принятия решений не находится в следующем периоде. Не следует рассматривать решения в следующем периоде до тех пор, пока ожидаемые издержки от неприятия решения ниже, чем издержки мониторинга на еще одно решение.

Предположим, что базовый актив подвержен рыночным рискам и торгуется на рынке. Это позволяет использовать риск-нейтральное оценивание. В базовом кейсе мы полагаем начальную цену базового актива, равной 100 при волатильности $\sigma = 0,20$. Пусть безрисковая ставка составляет 5%. Опцион истекает через 10 лет. Предположим, что опцион может быть исполнен в любой момент до даты истечения. Разделим время жизни опциона на 100 равных периодов времени.

Мы анализируем как ценность опциона, так и управленческие решения в случаях разной степени наполненности опциона деньгами (moneyness), что зависит от уровня K , издержек запуска проекта, издержек поддержания опциона и издержек мониторинга. В результате будут найдены достаточно сложные, но логически согласованные эффекты от различных видов трений.

Результаты расчета по модели

Прежде всего рассмотрим эффекты влияния на ценность проекта издержек поддержания опциона, δ , и издержек мониторинга, β , для различных уровней издержек запуска (K , страйк опциона). Параметр δ определяется как издержки поддержания проекта до его запуска (денежных единиц в год). Есть только два пути прекратить эти издержки — исполнить опцион или вообще от него отказаться, если это возможно. Параметр

β определяется как постоянные издержки, которые возникают в каждом случае, когда проводится анализ того, что делать с проектом далее: необходимо заново оценить проект в текущем состоянии и принять решение, исполнить опцион немедленно, отказаться от него вообще или ждать до следующего момента принятия решений. Необходимым образом эти издержки произойдут хотя бы однажды — в самом начале проекта. Если проект отвергается, то издержек мониторинга более не возникает. В противном случае, с каждым моментом принятия решений связаны издержки мониторинга. Однако последующие моменты принятия решений могут быть отнесены в будущее вплоть до момента истечения опциона. В последнем случае издержки мониторинга будут понесены еще один раз в течение жизни проекта. Описанное различие в вопросе о том, как избежать каждый из двух рассматриваемых видов издержек, проявляется в различной чувствительности ценности проекта по отношению к их соответствующим изменениям.

Теперь отметим, что выбор моментов принятия решений (timing) является другим важнейшим эффектом учета издержек мониторинга. В частности, важен вопрос, примет ли менеджер решение исполнить опцион, выбрав раннее исполнение, или, если он не примет такое решение, то насколько долго ему следует ждать до следующего момента принятия решений. Для описания данного выбора введем переменную w — число периодов до следующего момента принятия решений. Положим значение этой переменной, равным -1 , если раннее исполнение оптимально, и равным 0 , если проект не следует продолжать в силу величины издержек мониторинга и издержек поддержания опциона.

Эффекты различных видов трений

На рис. 1 показана чувствительность ценности опциона по отношению к β и δ . На всех графиках, изображенных на рис. 1,

ценность, соответствующая нулевому уровню β и δ , представляет ценность проекта без трений. Последняя величина, как это было объяснено ранее, равна ценности европейского опциона без трений.

В силу различий в экономической интерпретации издержек мониторинга и издержек поддержания опциона интервал значений β много меньше, чем δ . Например, очень вероятно, что издержки переоценки рудника меньше издержек от поддержания рудника, в котором не ведется добыча. Отсюда видно, что ценность проекта более чувствительна к издержкам поддержания опциона, чем к издержкам мониторинга.

Если посмотреть на рис. 2, то сразу становится ясно, почему верно сказанное выше. Высокие издержки мониторинга приводят либо (1) к немедленному исполнению опциона, в случае опционов в деньгах (in-the-money), (рис. 2а–2б); либо (2) к прекращению проекта, что не показано на графиках, так как это выходит за область рассматриваемых параметров; либо (3) к откладыванию принятия решений до истечения опциона, что особенно часто бывает в случае низких или средних уровней издержек поддержания опциона. В том случае, когда издержки мониторинга низки, на рис. 2 видно, что инвесторы могут выбрать целый ряд точек принятия решений таким образом, чтобы следующая точка решения была ближе к верхнему уровню издержек поддержания опциона.

Наконец, рис. 3 показывает эволюцию выбора следующих моментов принятия решений на двоичном дереве. Учитывая, что каждая пара значений издержек мониторинга и издержек поддержания опциона приводит к своему собственному дереву, необходимо выбрать определенные значения для сохранения возможности интерпретации. Графики для эволюции моментов времени получены при $\beta = 0,20$ и $\delta = 9,5$. Жирная точка на рис. 3 показывает исходный выбор второй точки при-

нятия решений. Такой выбор имеет хороший потенциал для богатой динамики в случае низких издержек мониторинга и относительно высоких (но не очень высоких!) издержек поддержания опциона, которые, как правило, не приводят ни к немедленному исполнению, ни к отказу от проекта.

На рис. 3 показано дерево. Величина nd , откладываемая по горизонтальной оси, представляет число движений вниз на дереве. Величина t показывает изменение времени. Число движений вниз ограничивается общим количеством возможных движений в данный момент времени.

Интересно проследить, как изменяется оптимальный набор моментов принятия решения, когда менеджер следует оптимальной *ex ante* схеме. Все графики для w_K^t имеют одну и ту же общую геометрическую форму. Если число движений вниз велико, то оптимальным выбором является прекращение проекта. Если число движений вниз невелико, то оптимально раннее исполнение опциона. В середине дерева менеджер должен выбрать ожидание. Ожидание будет дольше в районе центральной части дерева и становится более коротким, если проект приближается к границе раннего исполнения или границе прекращения. При увеличении страйк цены ожидание становится более длительным — от немедленного исполнения проект перемещается в область длительного ожидания.

Эффекты волатильности

Сравним теперь результаты базового кейса с волатильностью 0,20 с проектом с низкой волатильностью 0,10 и с проектом с высокой волатильностью 0,40. На рис. 4 показана чувствительность ценности при низкой волатильности, на рис. 7 — чувствительность ценности при высокой волатильности. Как и можно было ожидать, ценность выше для проектов с более рискованным базовым активом. Хотя в целом

результаты рис. 4 весьма близки к базовому кейсу (рис. 1), однако для опциона в деньгах высокая волатильность 0,40 обеспечивает положительную ценность даже при очень значительной величине трений, и картина далека от случая опциона вне денег, изображенного на рис. 1*д*. Таким образом, в случае высокого риска базовой неопределенности проекта ситуация относительно менее чувствительна к изменению издержек поддержания опциона и относительно более чувствительна к издержкам мониторинга.

Проекты с низкой волатильностью базовой неопределенности в типичном случае приводят к оптимальности решения ждать до момента истечения, если уровень издержек поддержания опциона не высок. Если, наоборот, уровень издержек поддержания опциона высок, то оптимальными будут решения о раннем исполнении в случае опциона в деньгах и о прекращении проекта, в случае опционов при деньгах или вне денег. Выбор промежуточных решений является оптимальным лишь для узкой полосы пар δ и β , где δ находится на среднем уровне, а β невелико, причем опцион не очень далеко в деньгах (рис. 5).

Для проектов с высокой волатильностью базовой неопределенности выбор, связанный с необходимостью часто принимать решения в течение жизни опциона, является значительно более распространенным. Это можно увидеть на рис. 8. Это, в частности, верно, если издержки поддержания высоки, а издержки мониторинга — низки. В то же время, опцион никогда не будет отвергнут, так как ценность никогда не опускается ниже нуля в случае рассматриваемых областей трений.

На рис. 6 и 9 показано, что эволюция моментов принятия решений на дереве имеет сходную форму независимо от волатильности. Однако проекты с более высокой волатильностью имеют более широкую центральную часть дерева, связанную с неэкстремальными решениями — реше-

ниями, которые не предполагают немедленное исполнение или прекращение опциона.

Эффекты длительности опциона

В базовом кейсе рассматривается время истечения опциона, равное 10 годам. Рассмотрим теперь эффект длительности опциона, проанализировав опционы со сроками истечения, равными 5 и 20 годам. Для корректности численных вычислений будем оценивать 5-летний опцион с помощью дерева с 50 периодами, а 20-летний — дерева с 200 периодами. Таким образом, для всех трех случаев временной шаг равен 0,10.

Неудивительно, что более длительные опционы имеют более высокую ценность, но на рис. 10 и 13 показано, что ценность более длительных опционов более чувствительна к обоим типам трений.

Рисунки 11 и 14 проливают свет на это наблюдение. В частности, мы уже видели отрицательные значения ценности на некоторых графиках. Однако отдельные отрицательные значения неизбежны, даже если оптимальным решением выступает прекращение проекта. Например, издержки начального мониторинга являются безвозвратными к тому времени, когда мы видим, что ликвидация проекта оптимальна. Рисунки 11*г* и 11*д* показывают, что для некоторых из рассмотренных пар трений краткосрочный проект будет ликвидирован. Выбор раннего исполнения более типичен для краткосрочных опционов, что очевидно из сравнения рис. 11*а*, 11*б*, 14*а* и 14*б*. Выбор промежуточных решений более обычен для опционов при деньгах и вне денег, ср. рис. 11*в* и 11*д*, с одной стороны, и рис. 14*в* и 14*д* — с другой.

Наконец, рис. 12 и 15 показывают, что краткосрочные опционы имеют более широкую часть дерева, где неэкстремальные решения являются оптимальными. Это соответствует начальным решениям, показанным на рис. 11 и 14.

Эффект изменения безрисковой ставки

Для того чтобы провести анализ чувствительности полученного решения к уровню безрисковой ставки, проведем просчеты не только для базового случая 5%, но и для 1% и 10%. Как это и вытекает из теории ценообразования на колл опционы, мы видим на рис. 16 и 19, что проект имеет большую ценность, если ставка процента выше. Кроме того, в случае высокой ставки ценность проекта более чувствительна к издержкам поддержания опциона и менее чувствительна — к издержкам мониторинга.

Когда ставка процента низка, как на рис. 17, опционы в деньгах немедленно исполняются, за исключением случая, когда проекты имеют исключительно низкие издержки поддержания опциона — в этой ситуации проекты не пересматриваются вплоть до истечения опциона. Опционы при деньгах и вне денег, как правило, будут иметь промежуточные точки принятия решений (низкий w_0). Когда одновременно δ и β принимают высокие значения, проект должен быть прекращен. Когда ставка процента высока, проекты не будут прекращены ни при каких условиях, как это показывает рис. 17. В то же время промежуточные точки принятия решений менее распространены: опционы в деньгах либо немедленно исполняются, либо не пересматриваются вплоть до истечения. Опционы при деньгах и вне денег в основном не пересматриваются до истечения.

Биномиальное дерево с указанием моментов принятия решений выглядит весьма необычно при высокой ставке процента. На рис. 21 демонстрируется, что опционы при и вне денег не имеют зон раннего исполнения при выбранном уровне трений. Это отлично от всех остальных графиков для эволюции решений. По-прежнему имеется зона прекращения проекта — она соответствует случаю, когда дерево содержит слишком много отрицательных шоков базовой неопределенности. Однако область

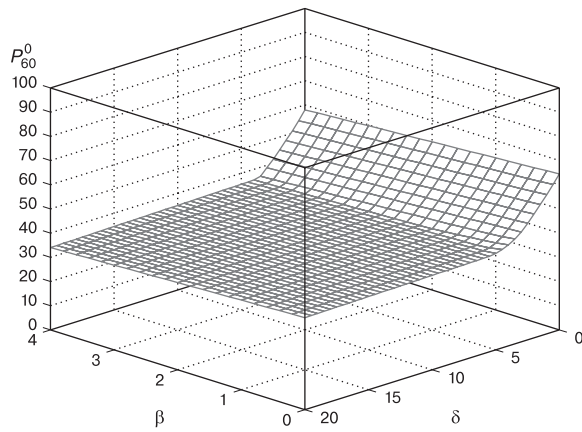
неэкстремальных решений с увеличением ставки процента расширяется до вершины дерева, пока полностью не поглотит зону раннего исполнения опциона.

3. Заключение

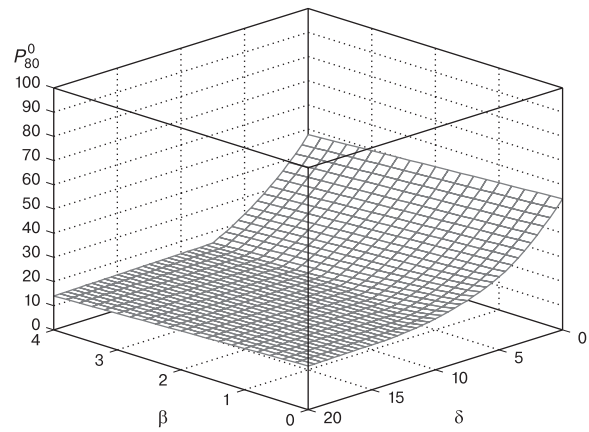
Мы установили, что небольшие изменения в издержках мониторинга приводят к значительным изменениям в оптимальной стратегии инвестирования. Изменение стратегии размывает влияние издержек мониторинга на ценность инвестиций. Однако те инвесторы, которые пренебрегают указанной выше оптимизацией своей стратегии выбора моментов времени принятия решений, чрезвычайно уязвимы к действию этих издержек. Мы установили, что как решения о моментах мониторинга, так и ценность инвестиций существенно зависят от таких характеристик инвестиций, как базовая неопределенность и длительность проекта. Общее экономическое окружение также играет значительную роль. В частности, было показано, что уровень безрисковой ставки является важным фактором, влияющим на ценность и оптимальную стратегию принятия решений во времени.

Со временем оптимальная стратегия изменяется вместе с ценностью базового актива. По графикам на представленных рисунках может сложиться впечатление, что количество случаев, когда мы по критерию оптимальности принимаем нетривиальные (промежуточные) решения, соответствует весьма узким областям, т. е. нетривиальная ситуация не часто встречается. Это вовсе не так — данные области расположены в середине бинарного дерева, что означает, что на них приходится основная часть вероятности. Когда опцион уже близок к моменту истечения, экстремальные решения становятся более вероятными — инвесторы будут склонны либо исполнить опцион, либо дождаться его истечения.

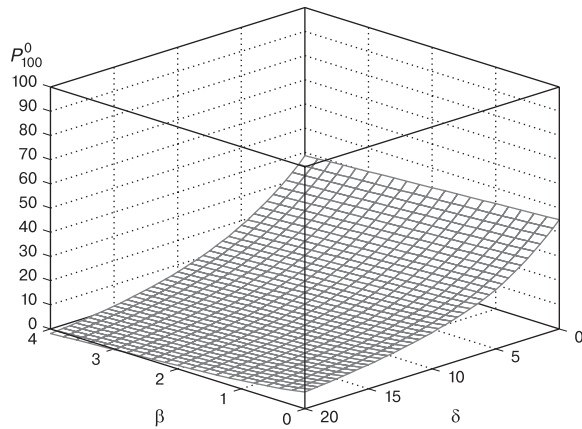
Приложение



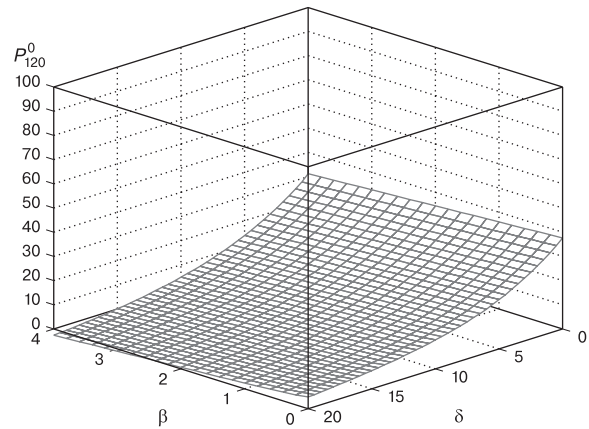
(а) Глубоко в деньгах



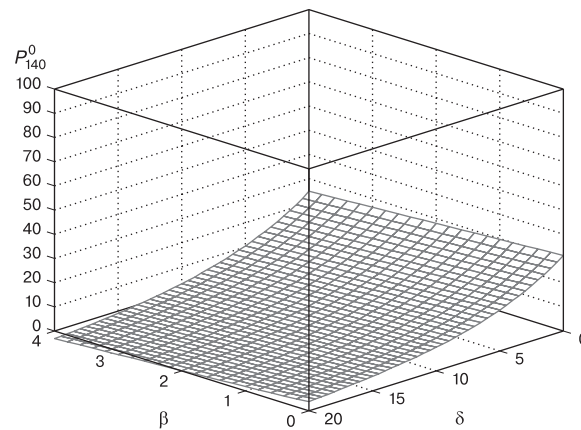
(б) В деньгах



(в) При деньгах

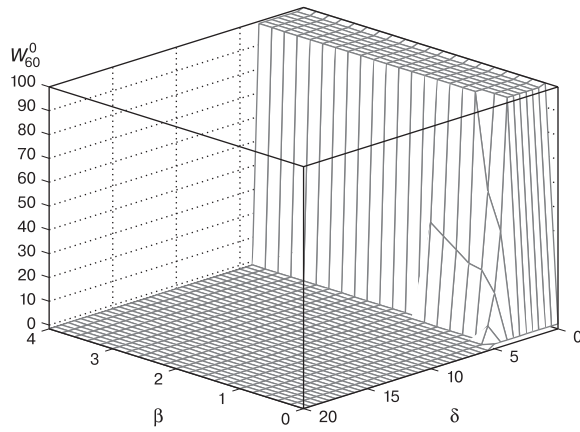


(г) Вне денег

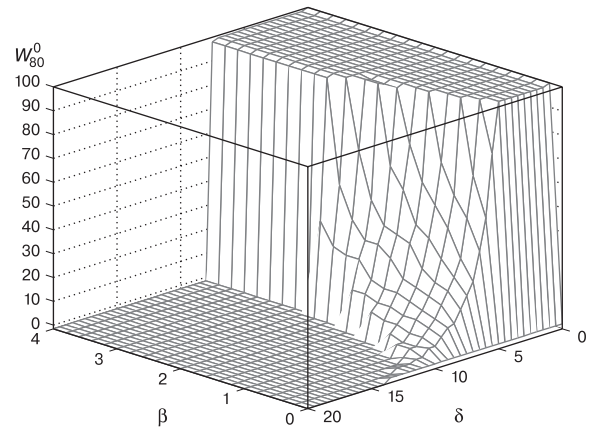


(д) Глубоко вне денег

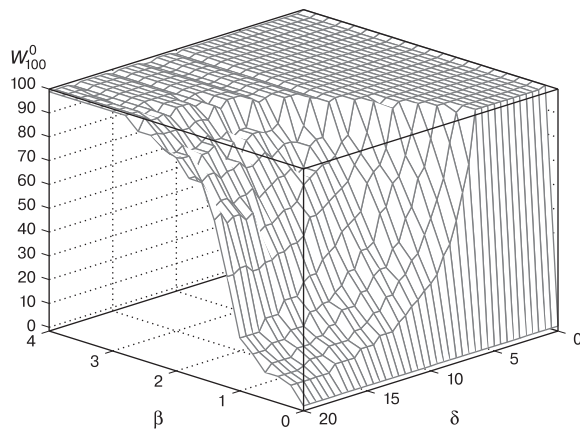
Рис. 1. Чувствительность ценности: базовый кейс



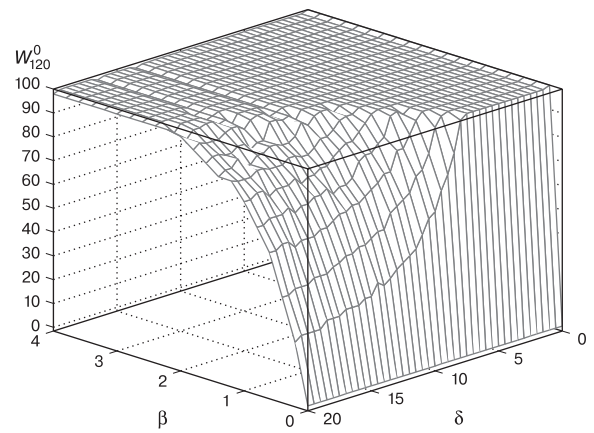
(a) Глубоко в деньгах



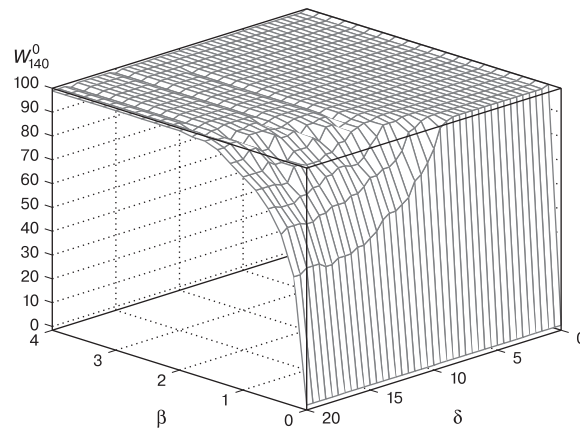
(б) В деньгах



(e) При деньгах

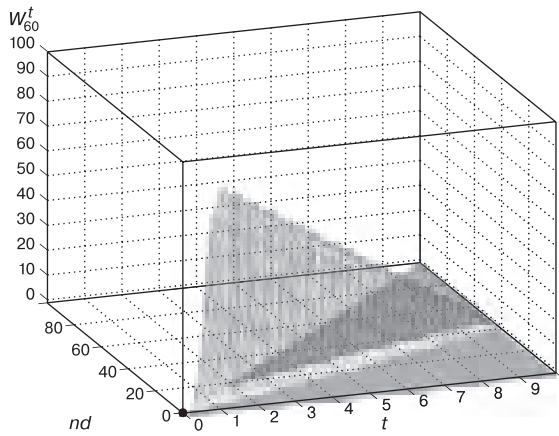


(z) Вне денег

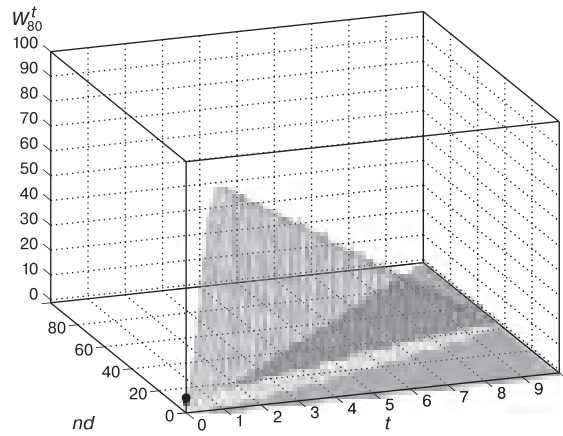


(d) Глубоко вне денег

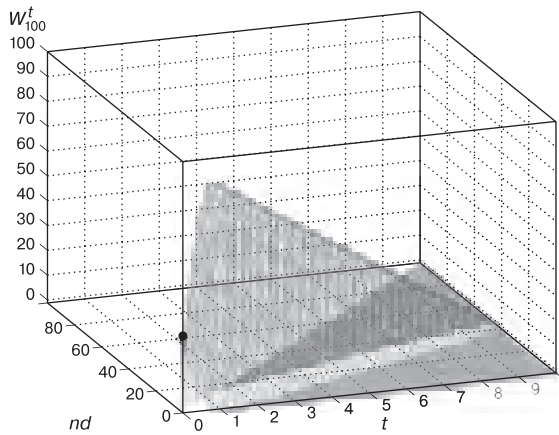
Рис. 2. Начальные решения: базовый кейс



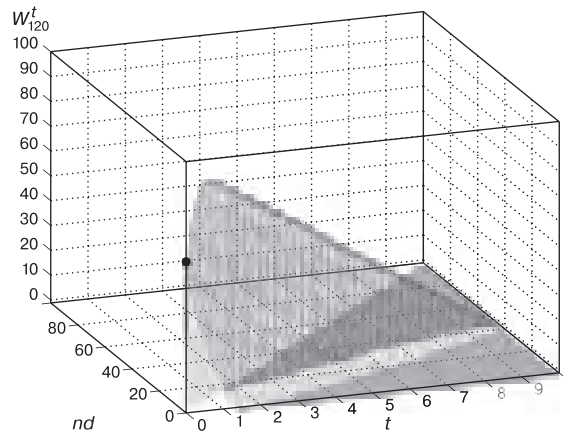
(а) Глубоко в деньгах



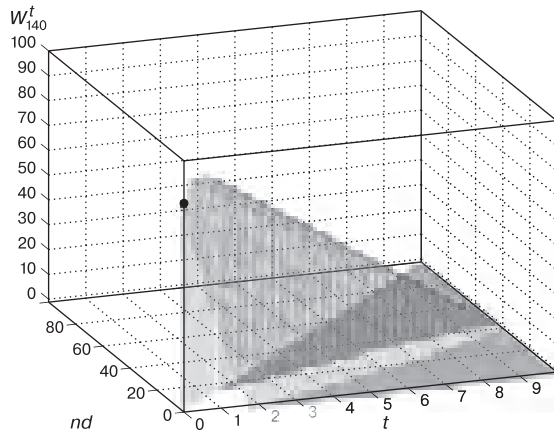
(б) В деньгах



(в) При деньгах

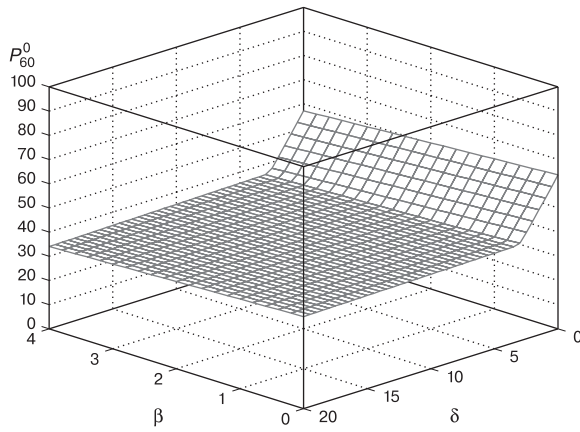


(г) Вне денег

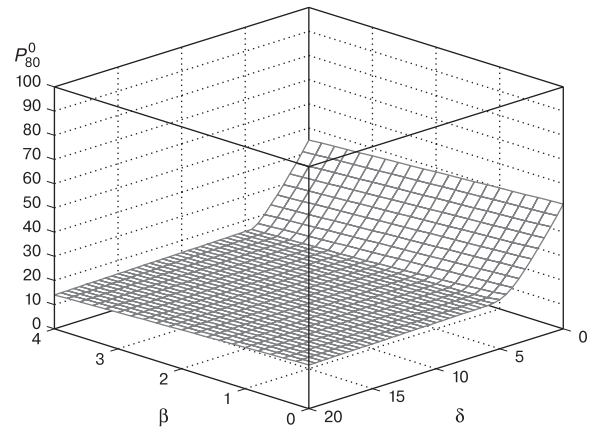


(д) Глубоко вне денег

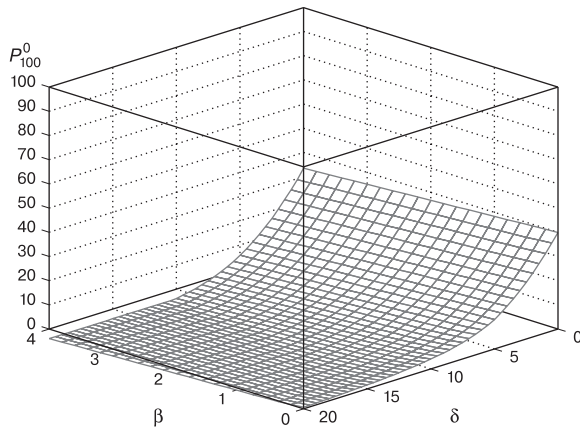
Рис. 3. Эволюция решений: базовый кейс



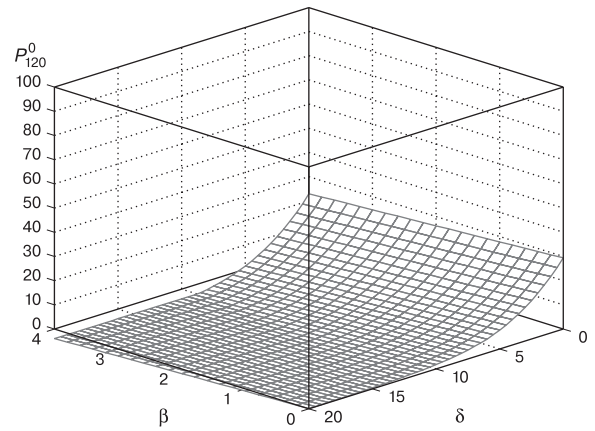
(a) Глубоко в деньгах



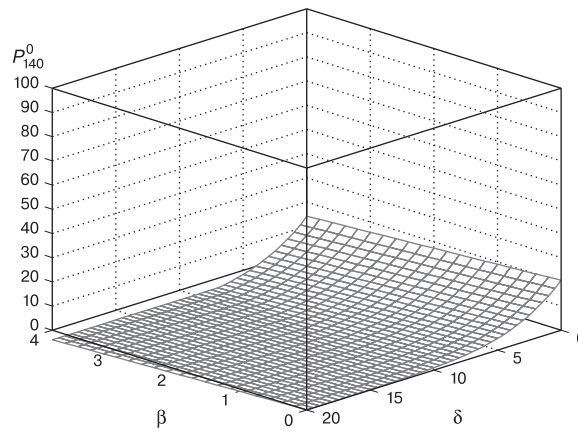
(б) В деньгах



(в) При деньгах

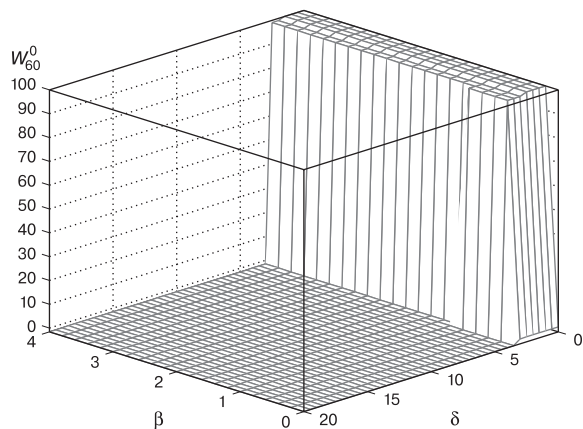


(г) Вне денег

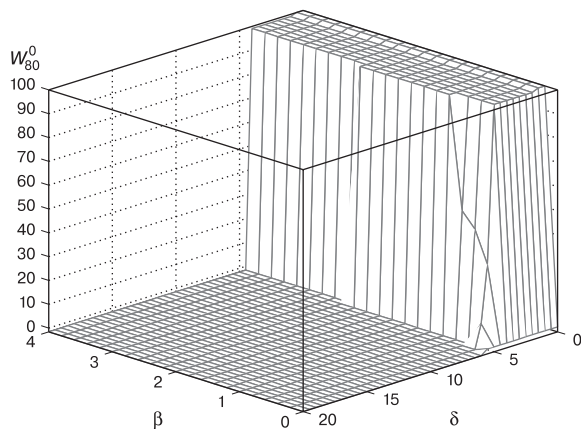


(д) Глубоко вне денег

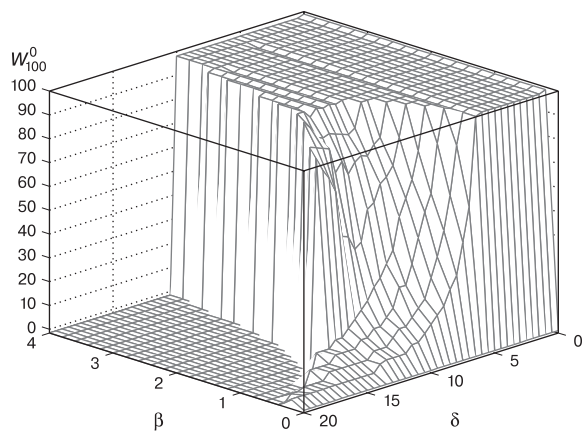
Рис. 4. Чувствительность ценности: низкая волатильность



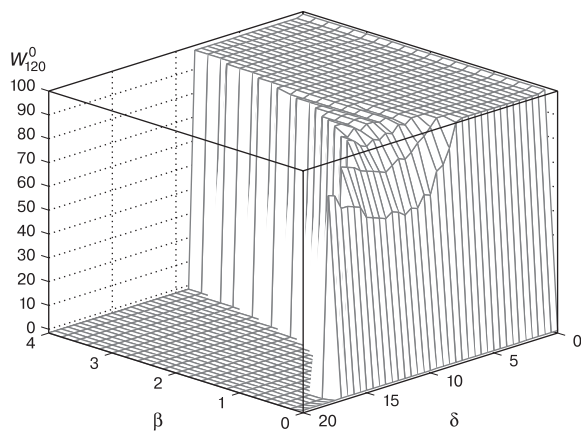
(а) Глубоко в деньгах



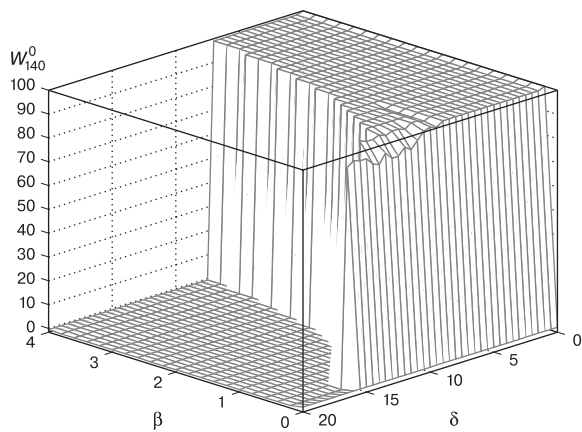
(б) В деньгах



(в) При деньгах

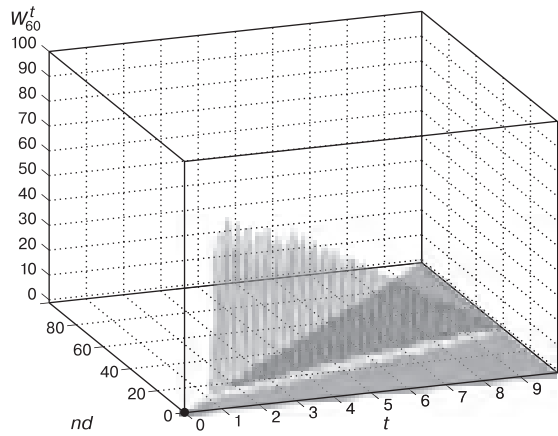


(г) Вне денег

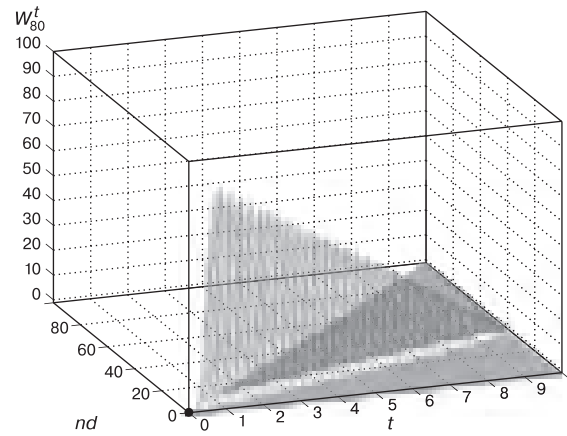


(д) Глубоко вне денег

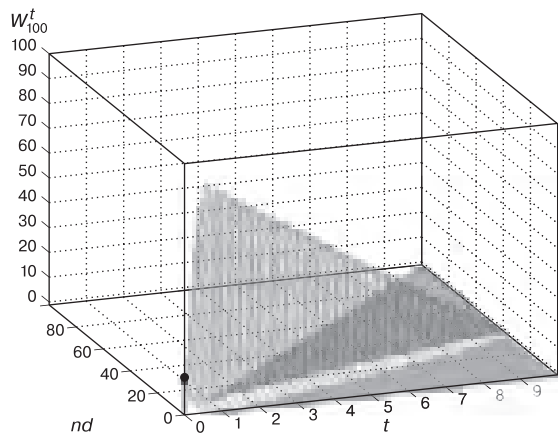
Рис. 5. Начальные решения: низкая волатильность



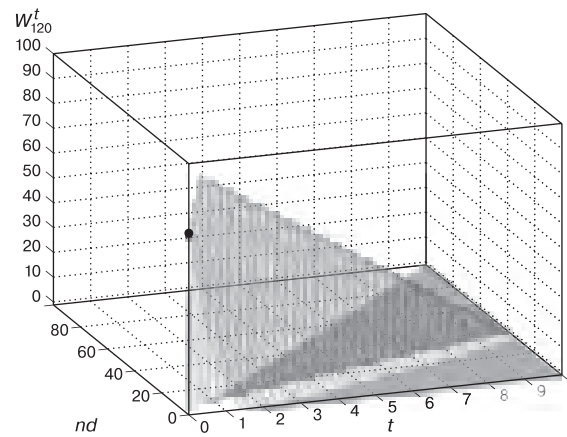
(а) Глубоко в деньгах



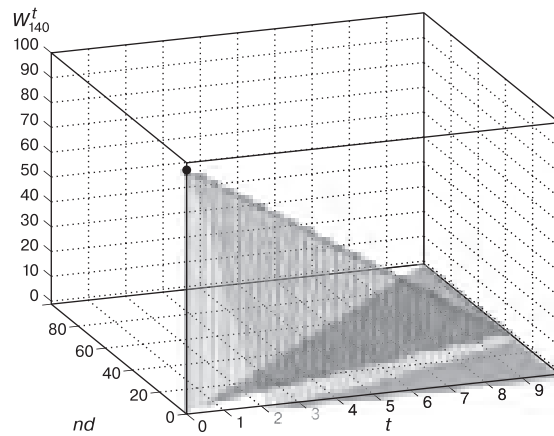
(б) В деньгах



(в) При деньгах

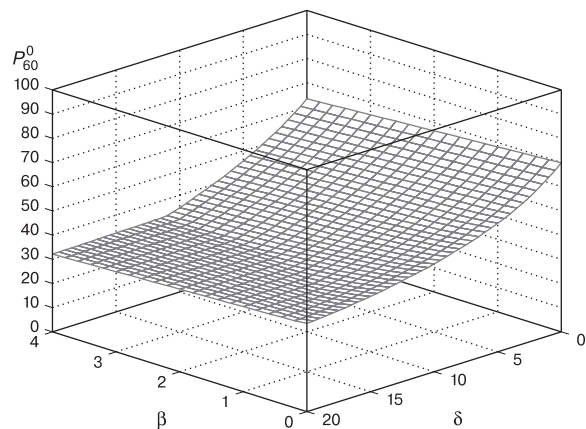


(г) Вне денег

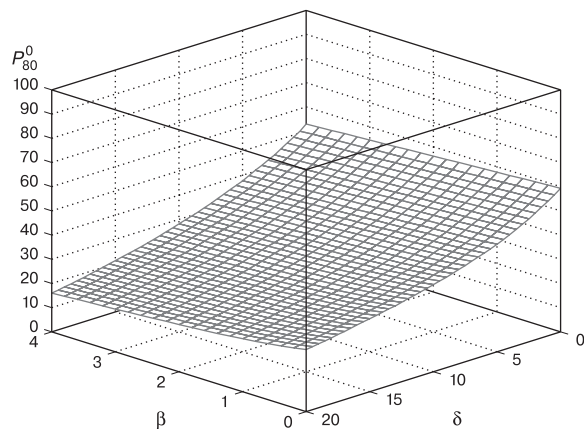


(д) Глубоко вне денег

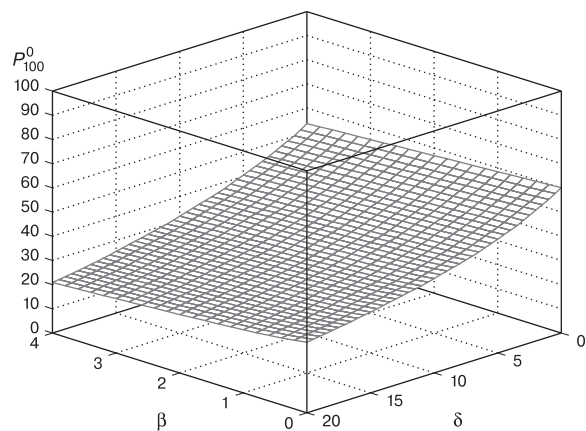
Рис. 6. Эволюция решений: низкая волатильность



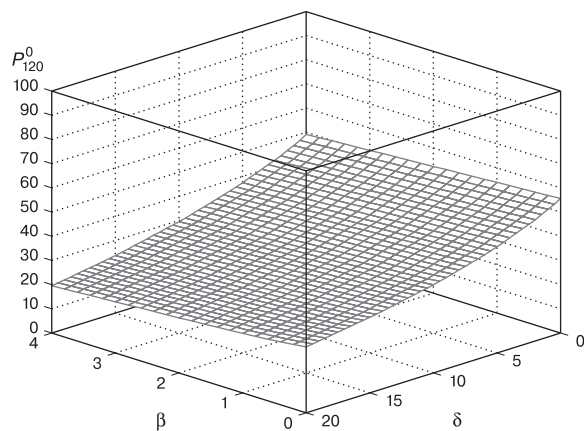
(а) Глубоко в деньгах



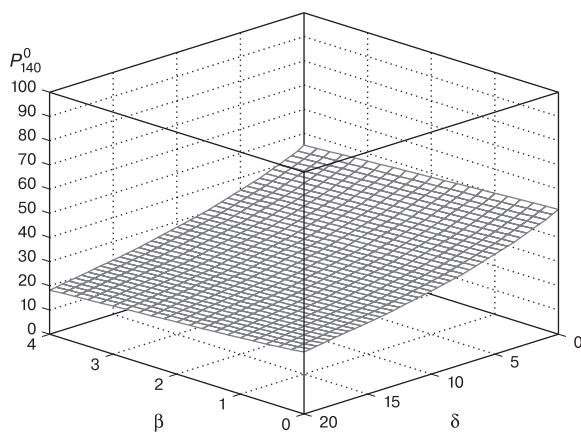
(б) В деньгах



(в) При деньгах

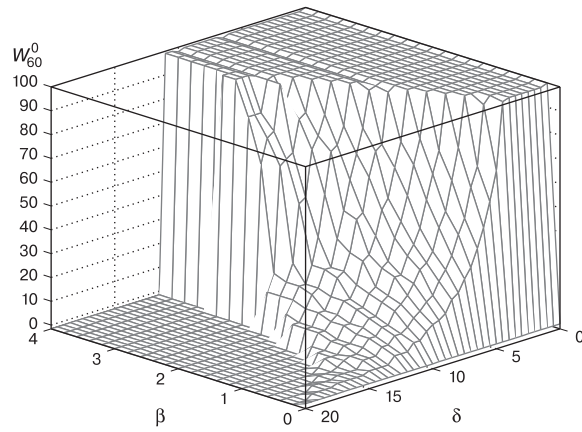


(г) Вне денег

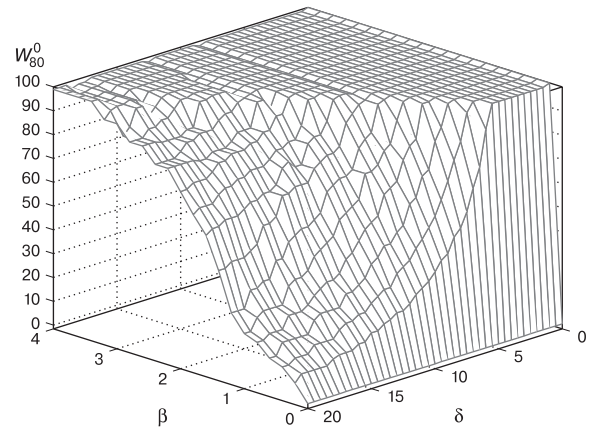


(д) Глубоко вне денег

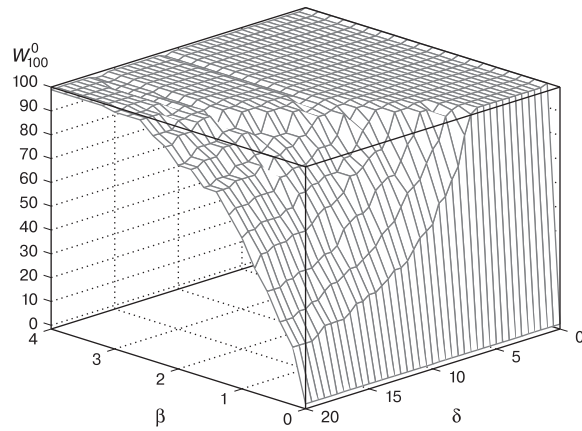
Рис. 7. Чувствительность ценности: высокая волатильность



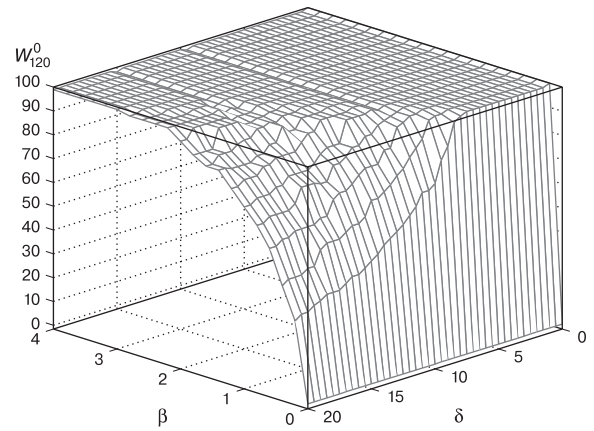
(a) Глубоко в деньгах



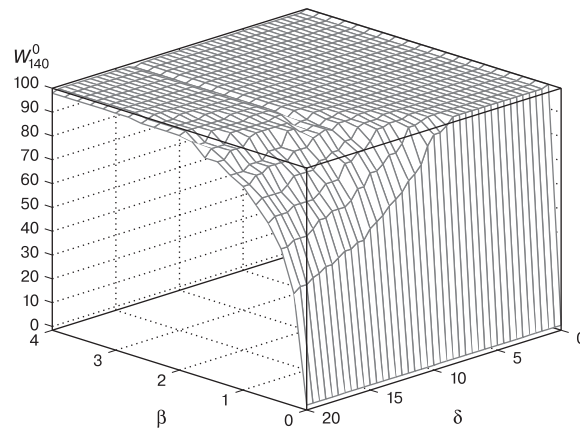
(б) В деньгах



(e) При деньгах

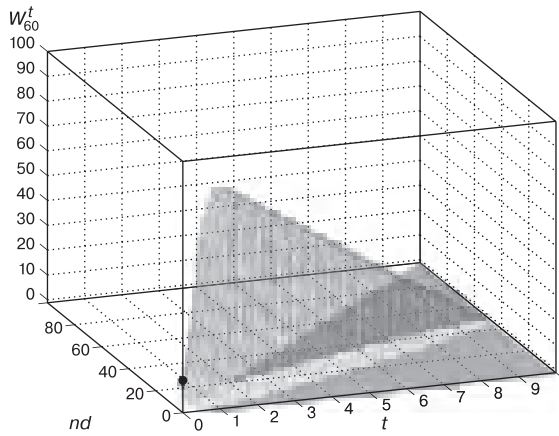


(z) Вне денег

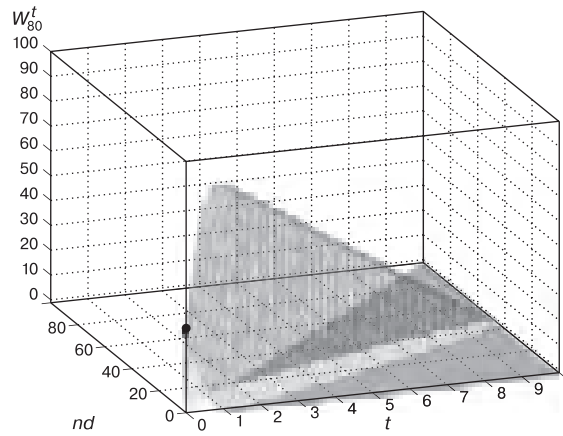


(d) Глубоко вне денег

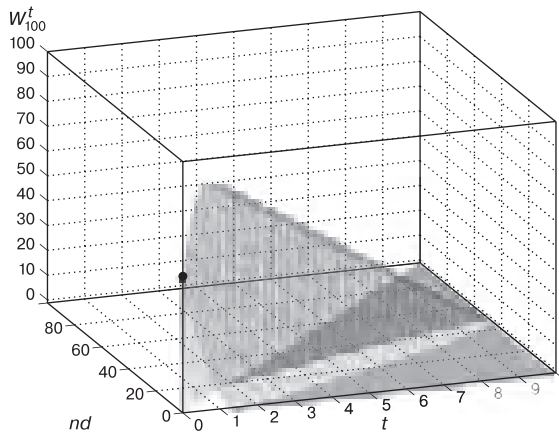
Рис. 8. Начальные решения: высокая волатильность



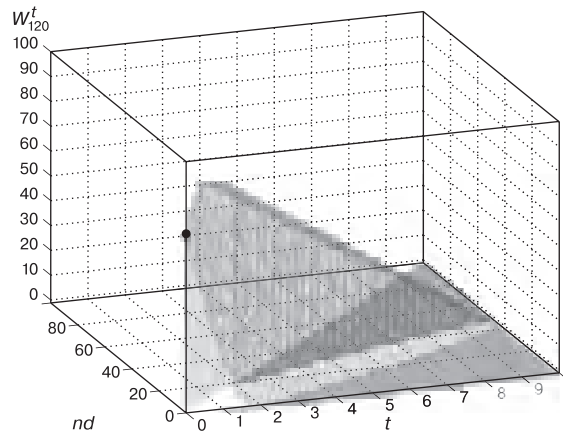
(а) Глубоко в деньгах



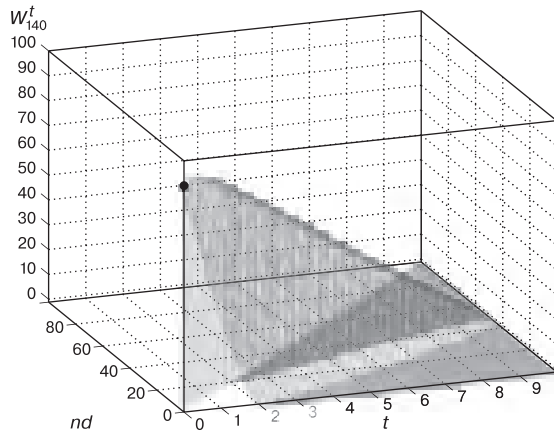
(б) В деньгах



(в) При деньгах

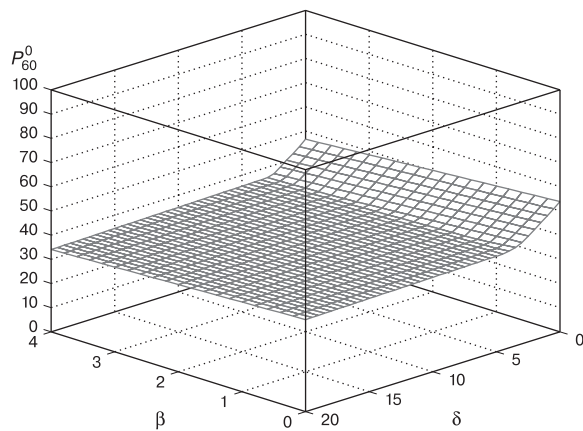


(г) Вне денег

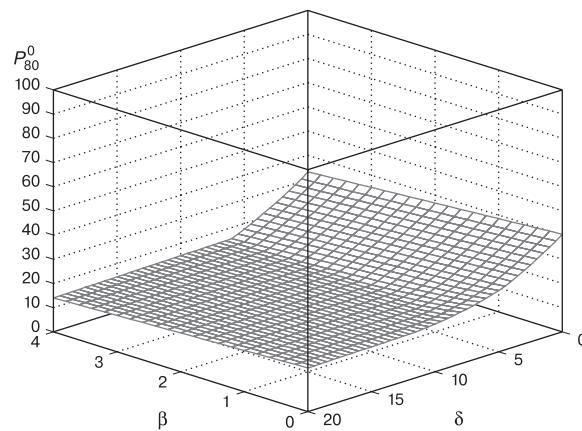


(д) Глубоко вне денег

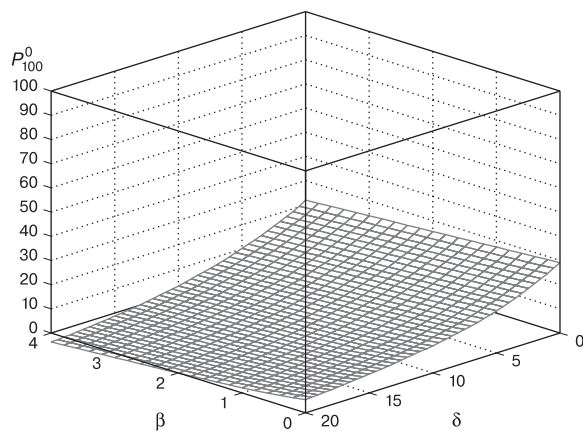
Рис. 9. Эволюция решений: высокая волатильность



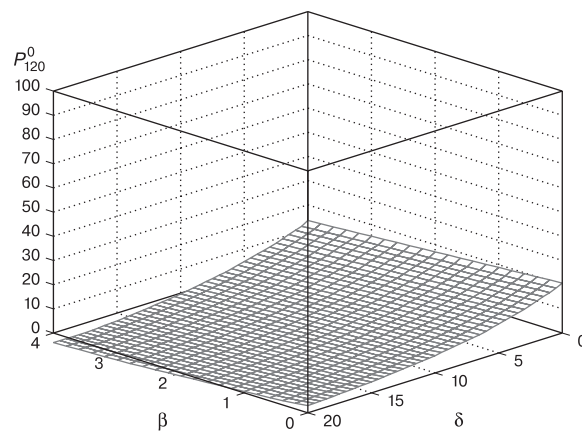
(а) Глубоко в деньгах



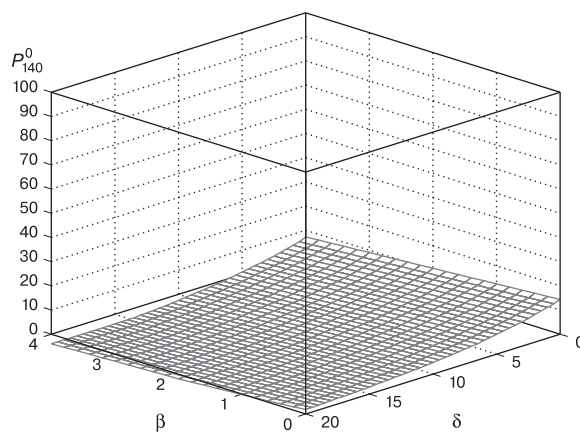
(б) В деньгах



(в) При деньгах

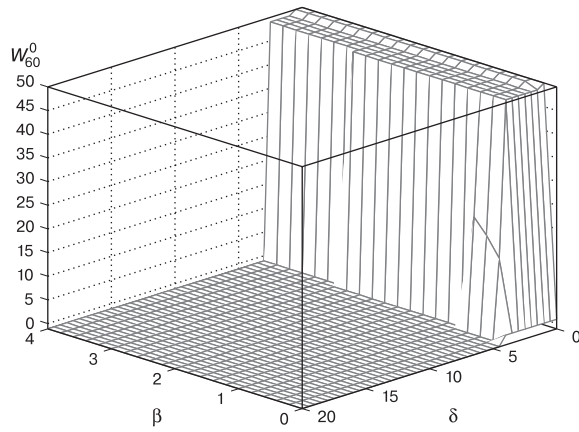


(г) Вне денег

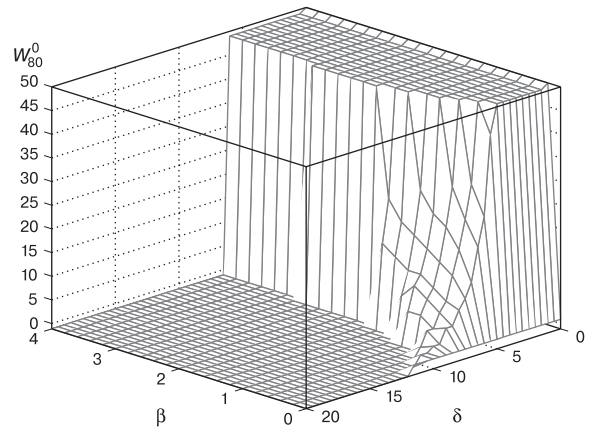


(д) Глубоко вне денег

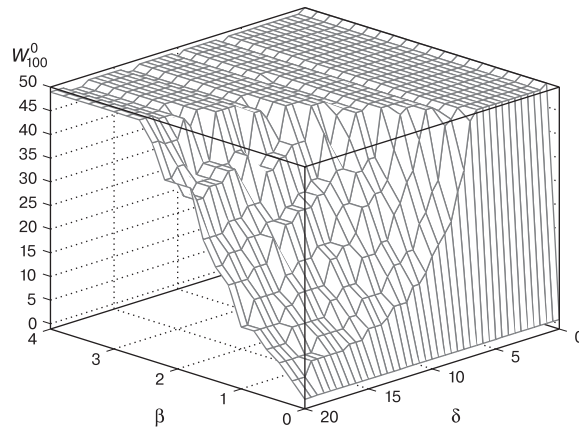
Рис. 10. Чувствительность ценности: краткосрочный опцион



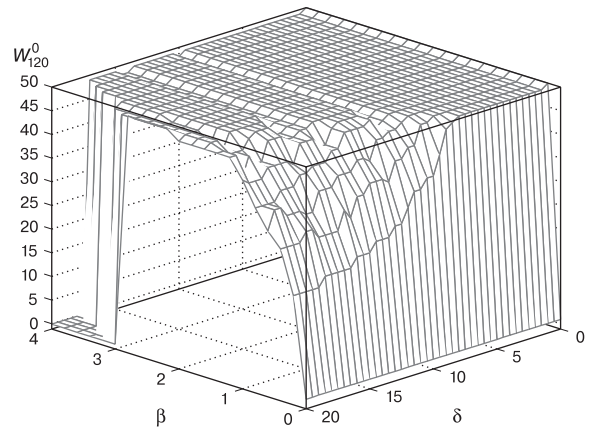
(а) Глубоко в деньгах



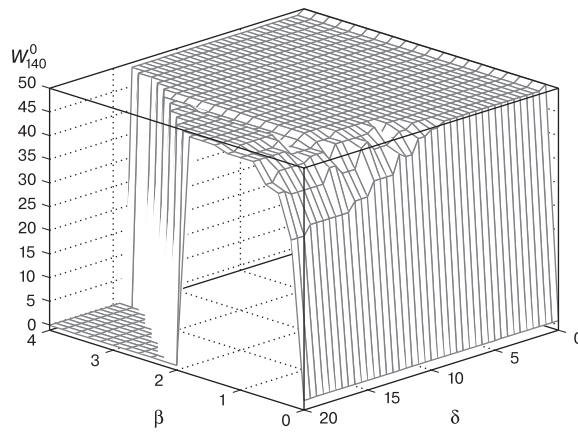
(б) В деньгах



(в) При деньгах

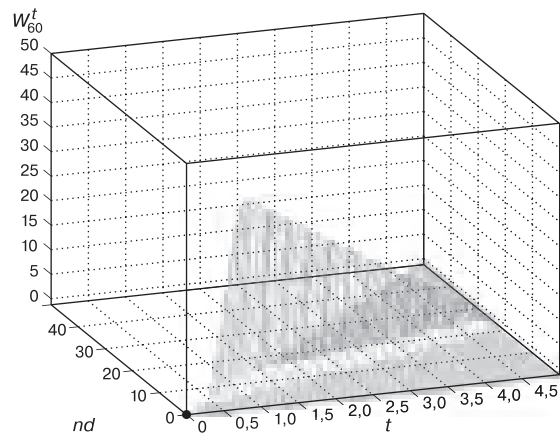


(г) Вне денег

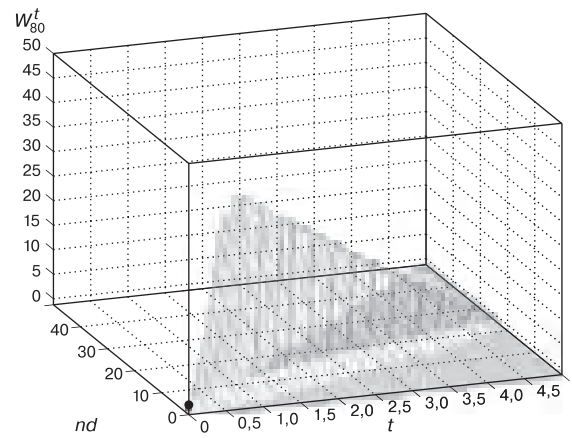


(д) Глубоко вне денег

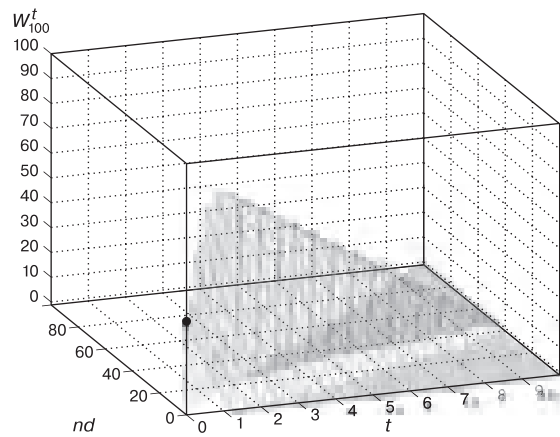
Рис. 11. Начальные решения: краткосрочный опцион



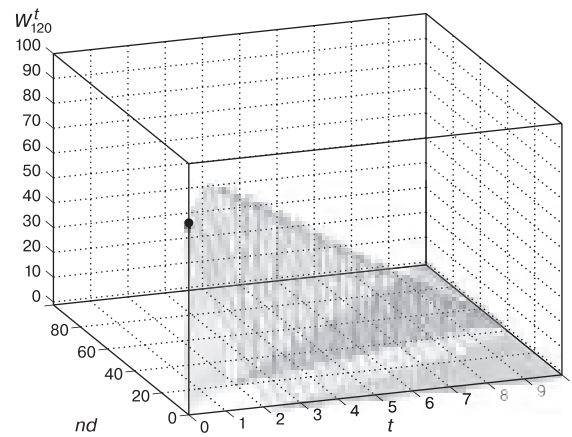
(а) Глубоко в деньгах



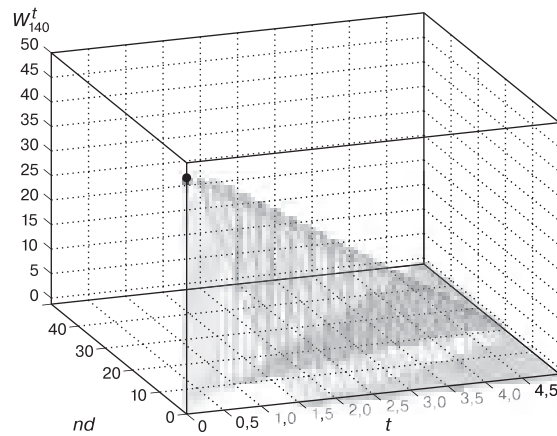
(б) В деньгах



(в) При деньгах

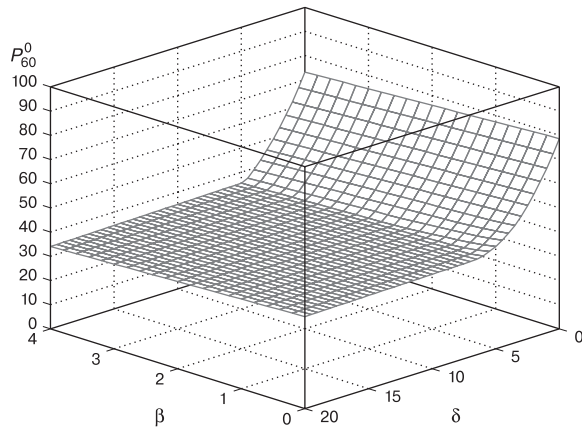


(г) Вне денег

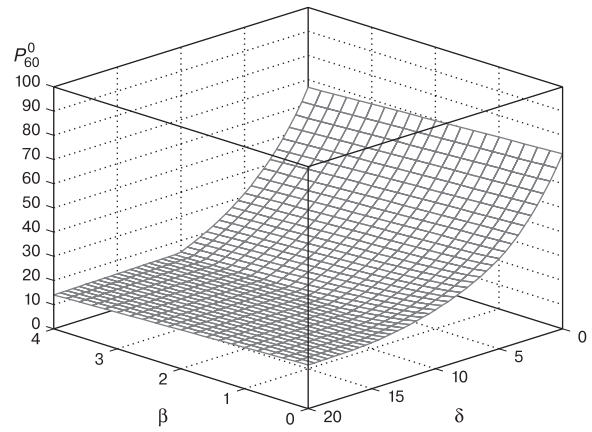


(д) Глубоко вне денег

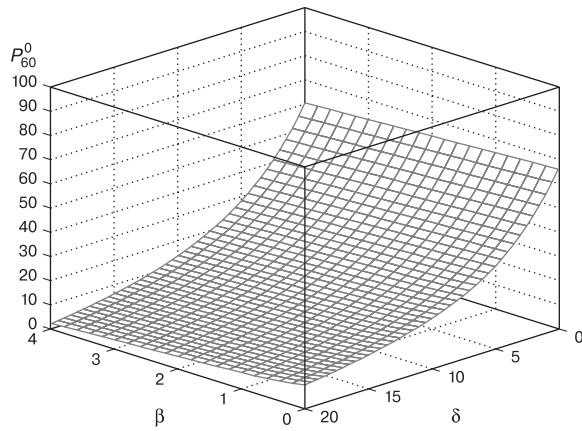
Рис. 12. Эволюция решений: краткосрочный опцион



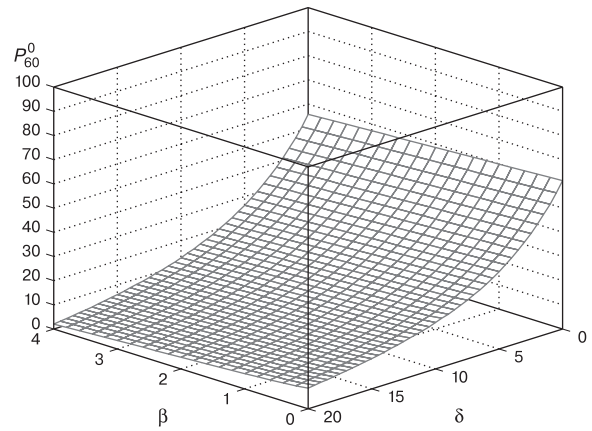
(а) Глубоко в деньгах



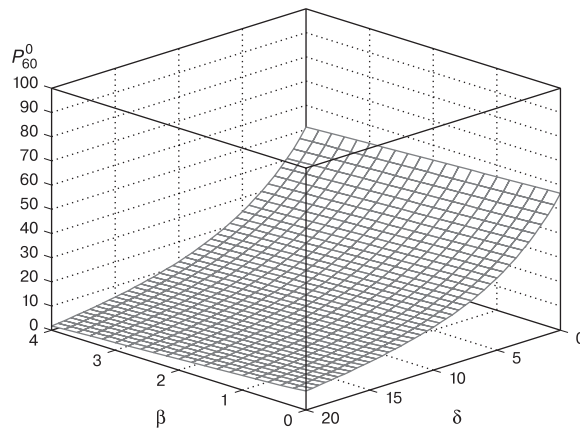
(б) В деньгах



(в) При деньгах

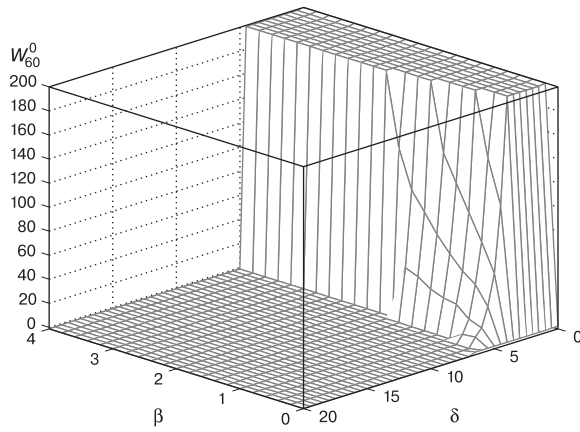


(г) Вне денег

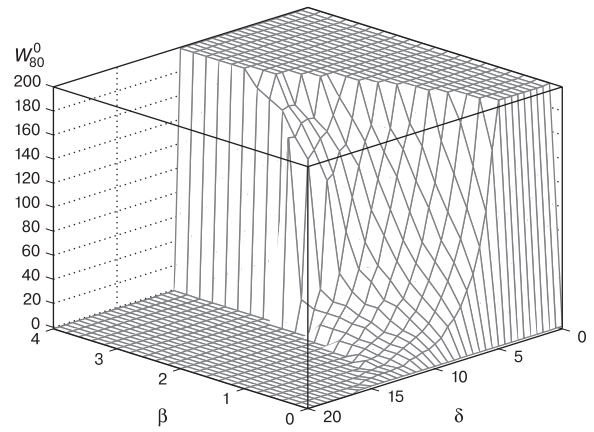


(д) Глубоко вне денег

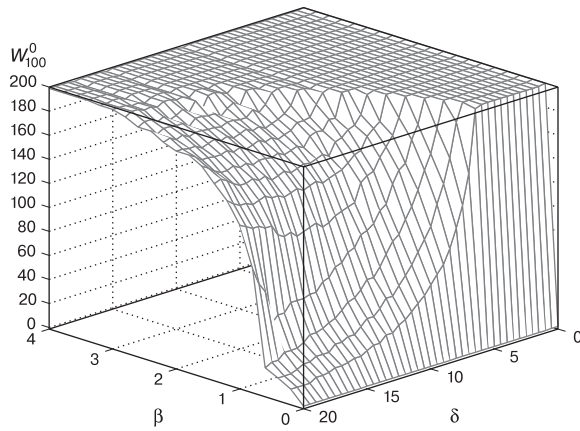
Рис. 13. Чувствительность ценности: долгоживущий опцион



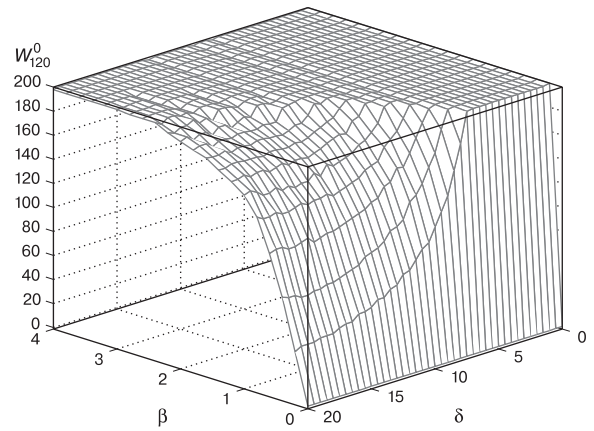
(а) Глубоко в деньгах



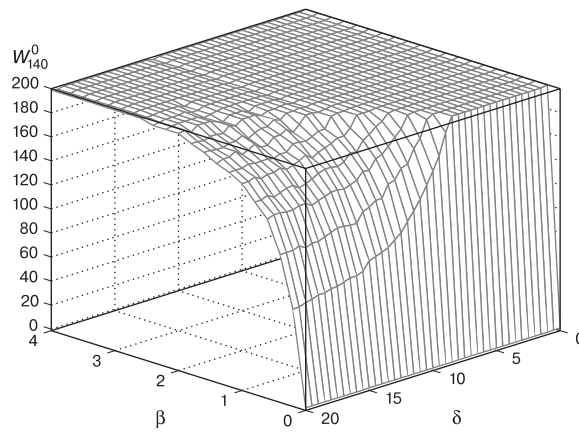
(б) В деньгах



(в) При деньгах

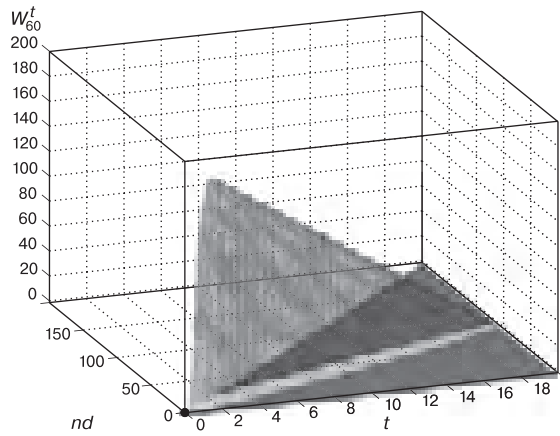


(г) Вне денег

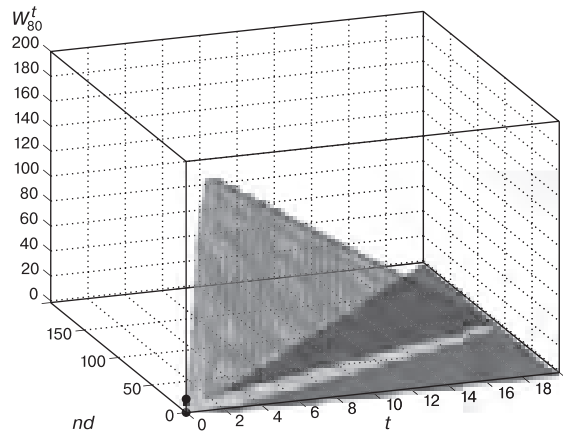


(д) Глубоко вне денег

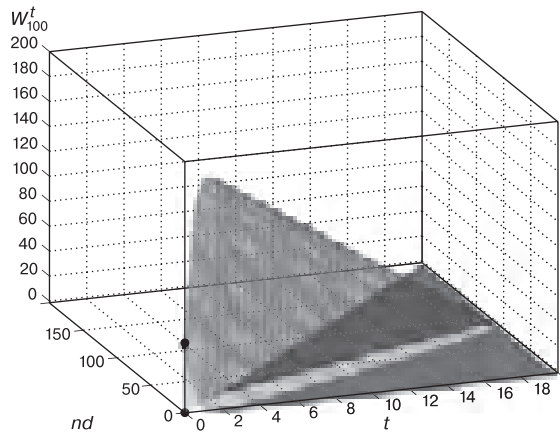
Рис. 14. Начальное решение: долгоживущий опцион



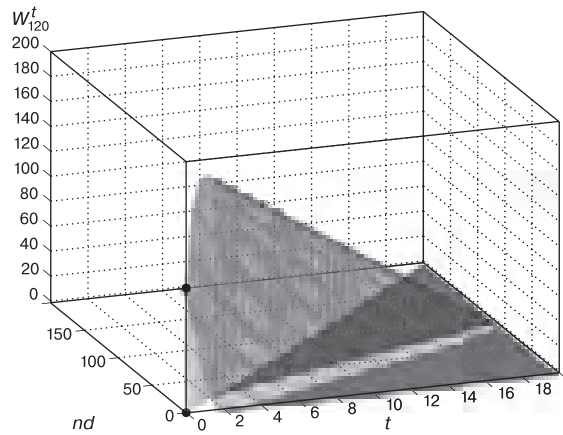
(а) Глубоко в деньгах



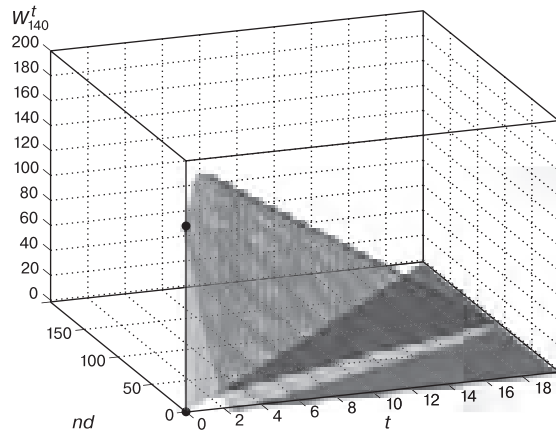
(б) В деньгах



(в) При деньгах

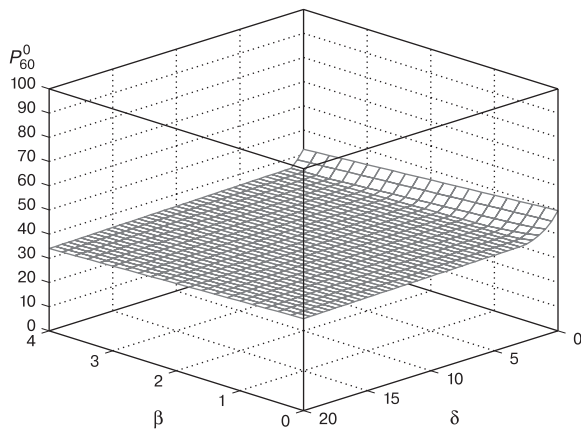


(г) Вне денег

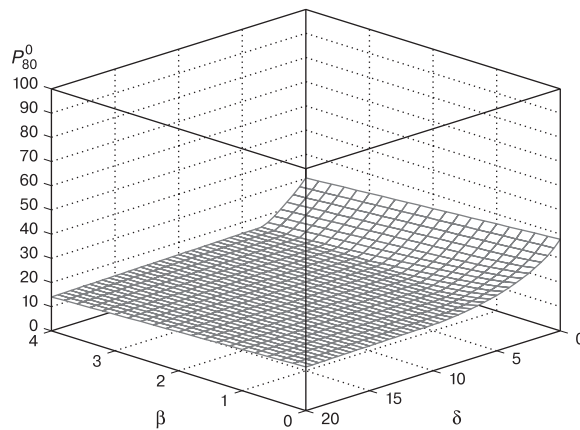


(д) Глубоко вне денег

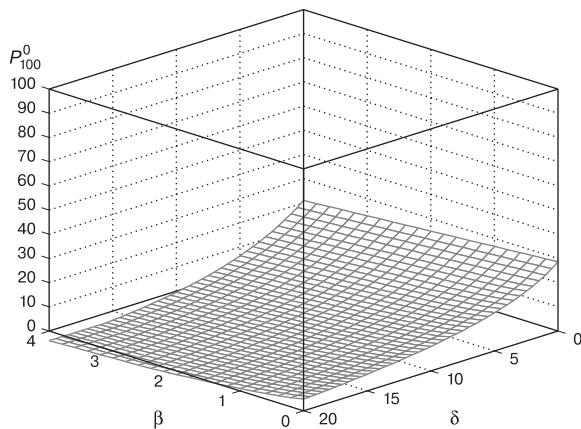
Рис. 15. Эволюция решений: долгосрочный опцион



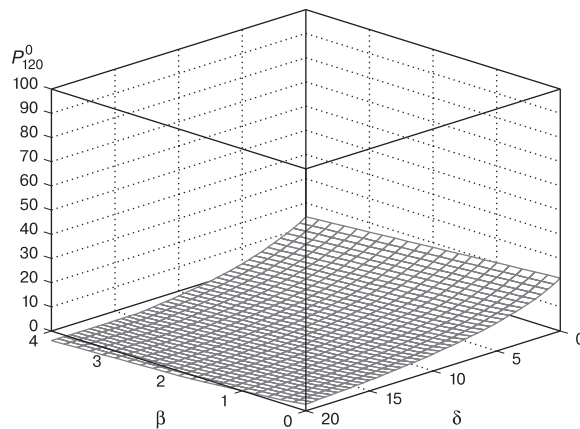
(а) Глубоко в деньгах



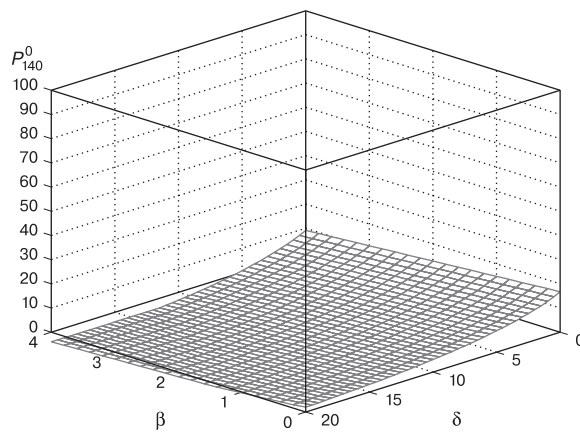
(б) В деньгах



(в) При деньгах

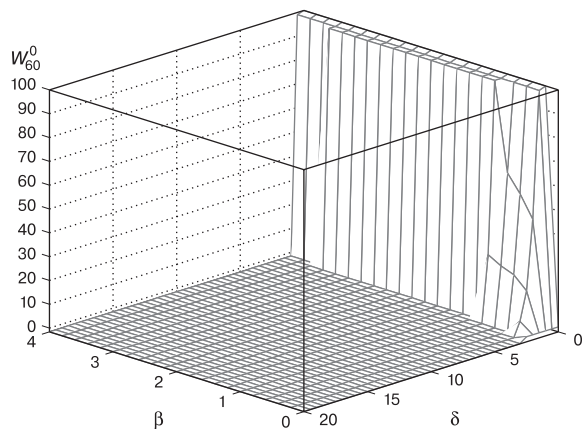


(г) Вне денег

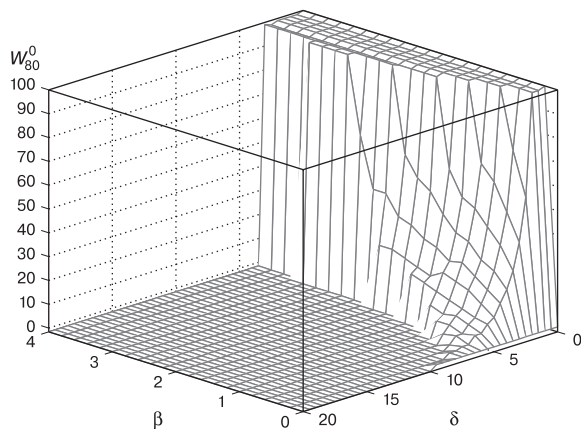


(д) Глубоко вне денег

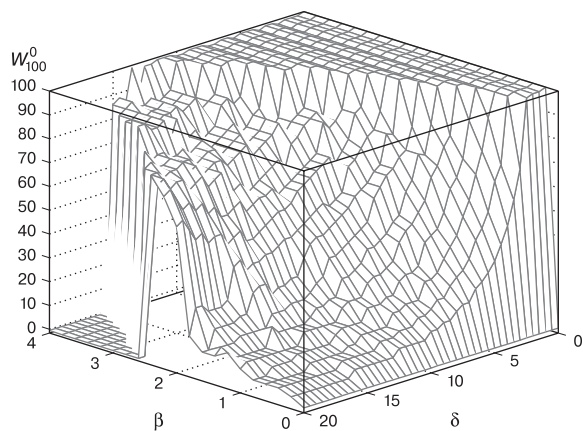
Рис. 16. Чувствительность ценности: низкая безрисковая ставка



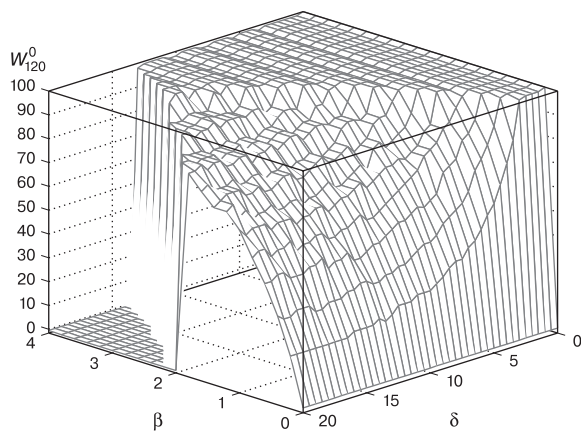
(a) Глубоко в деньгах



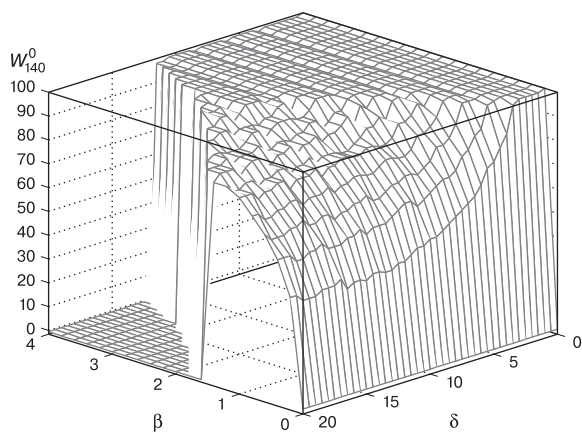
(б) В деньгах



(в) При деньгах

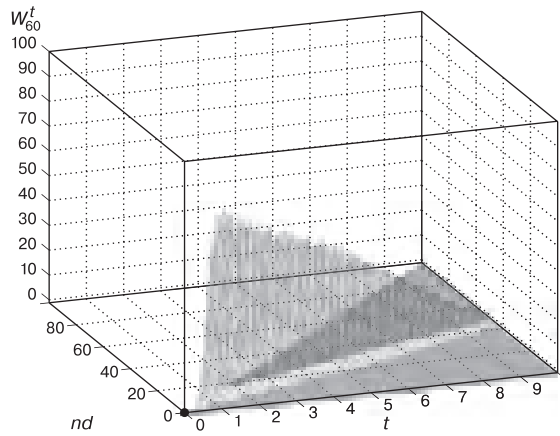


(г) Вне денег

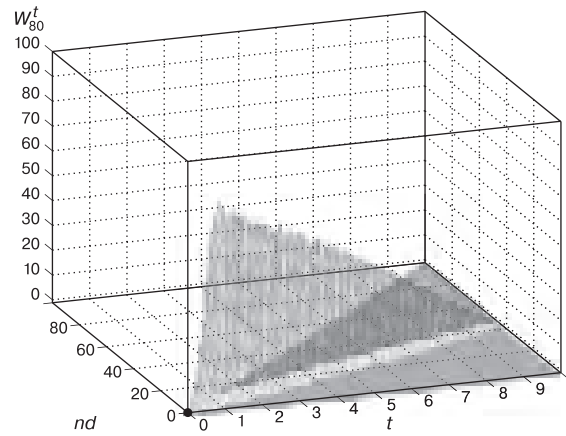


(д) Глубоко вне денег

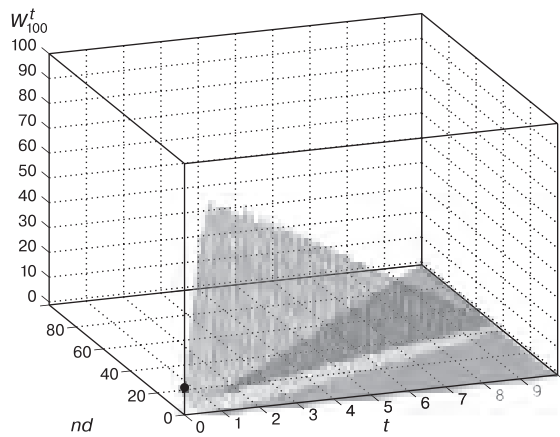
Рис. 17. Начальные решения: низкая безрисковая ставка



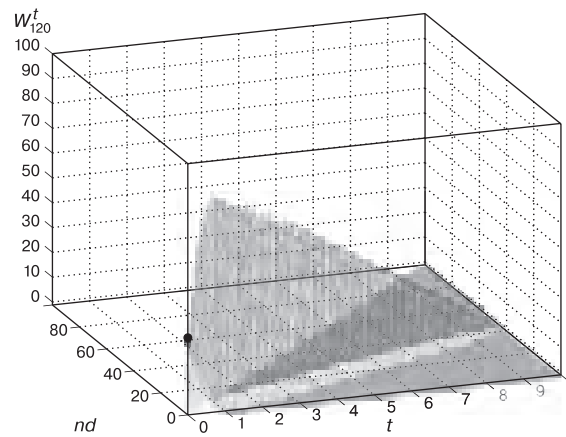
(а) Глубоко в деньгах



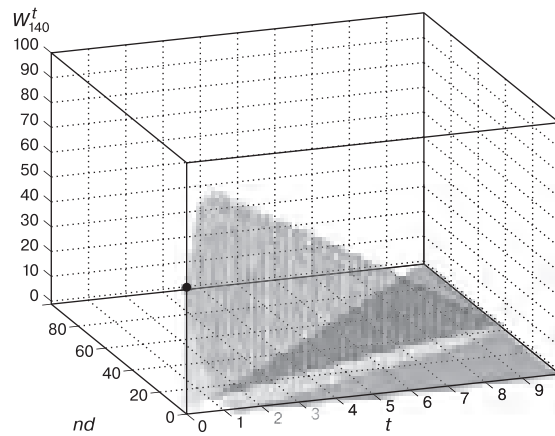
(б) В деньгах



(в) При деньгах

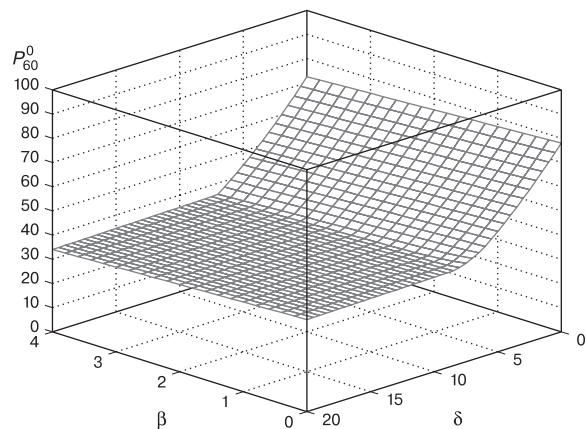


(г) Вне денег

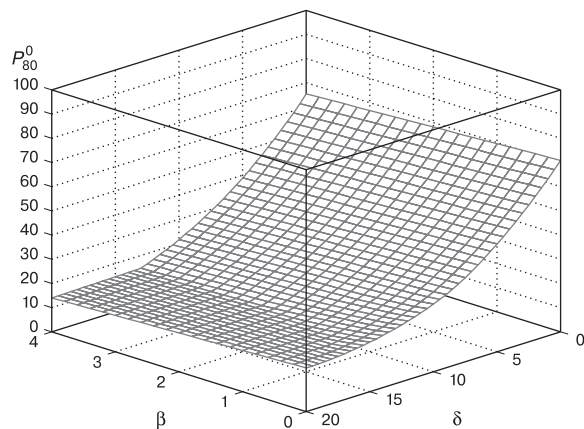


(д) Глубоко вне денег

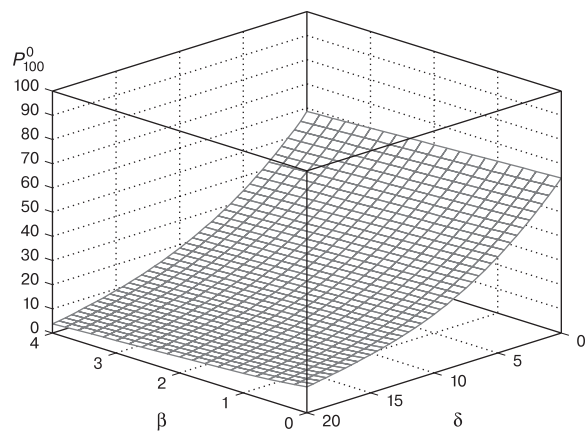
Рис. 18. Эволюция решений: низкая безрисковая ставка



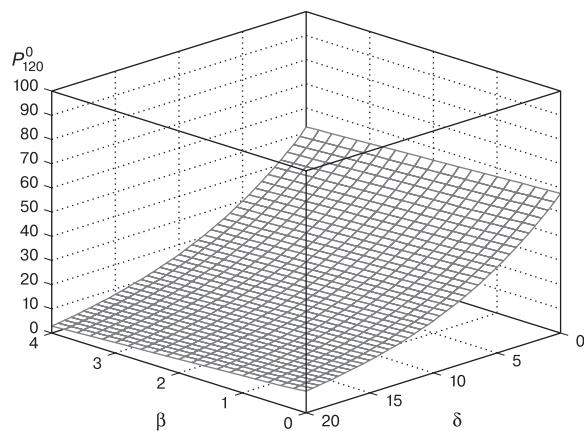
(а) Глубоко в деньгах



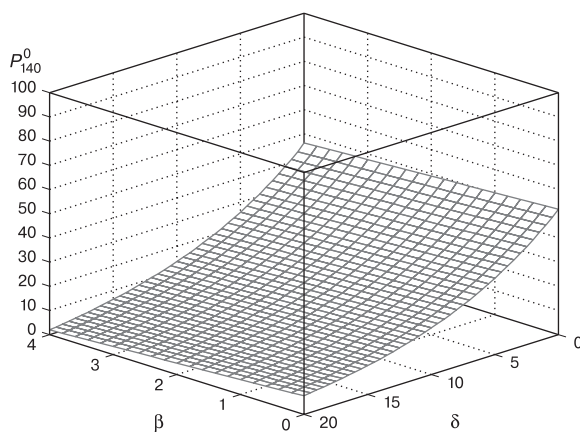
(б) В деньгах



(в) При деньгах

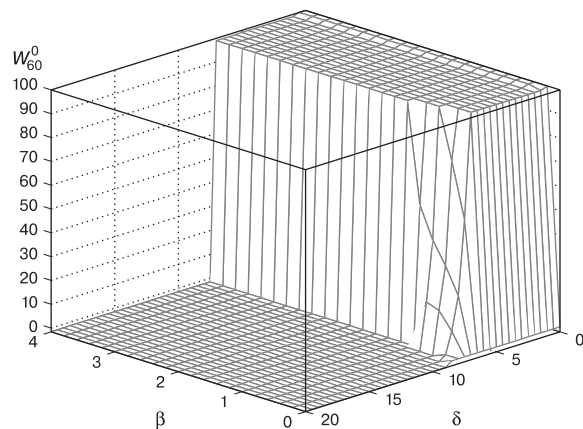


(г) Вне денег

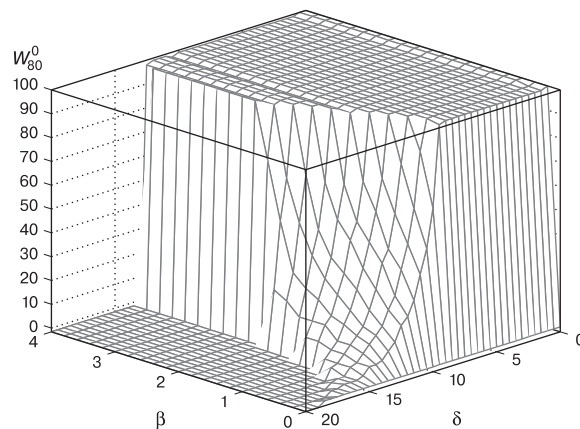


(д) Глубоко вне денег

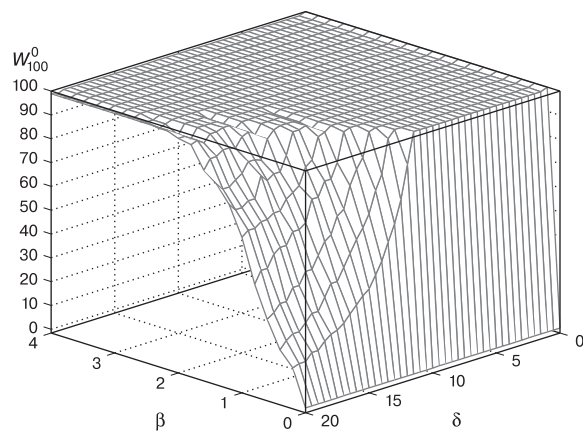
Рис. 19. Чувствительность ценности: высокая безрисковая ставка



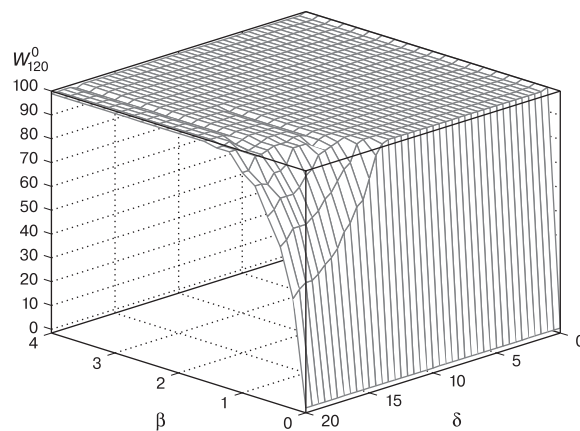
(а) Глубоко в деньгах



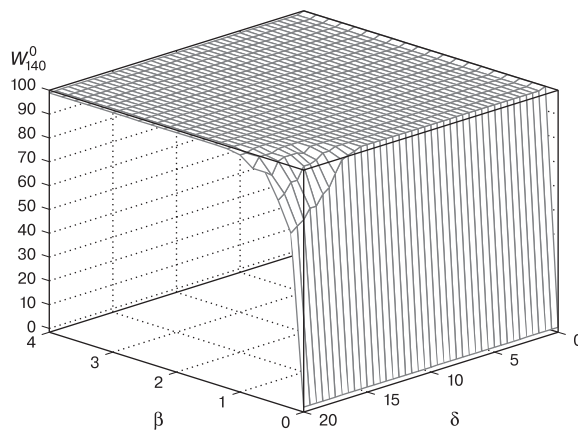
(б) В деньгах



(в) При деньгах

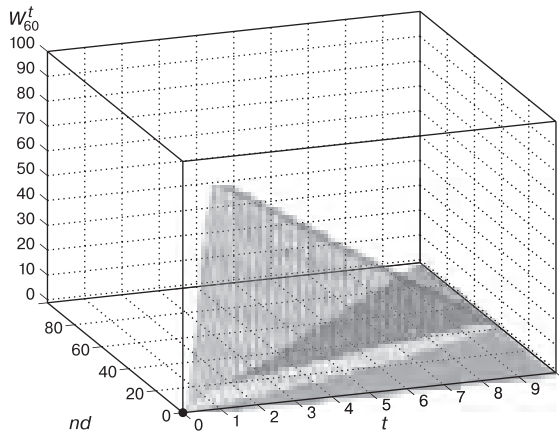


(г) Вне денег

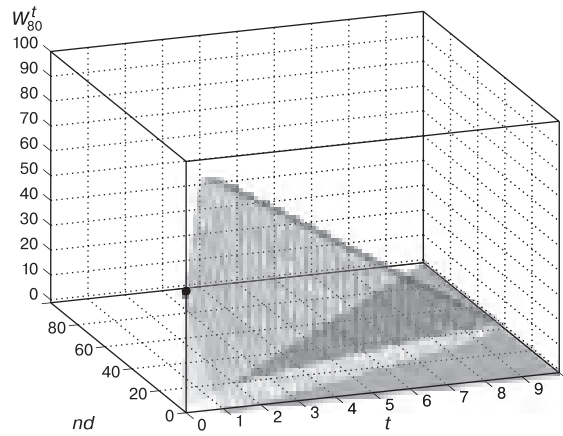


(д) Глубоко вне денег

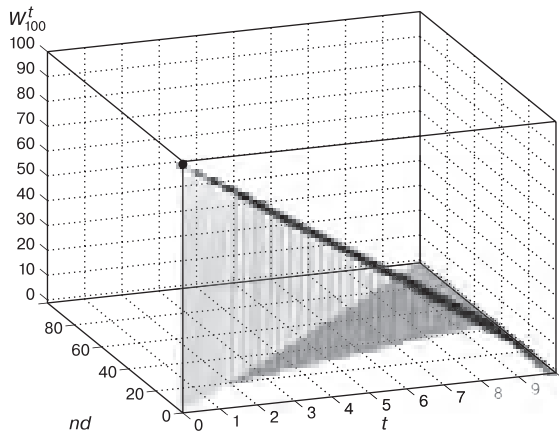
Рис. 20. Начальные решения: высокая безрисковая ставка



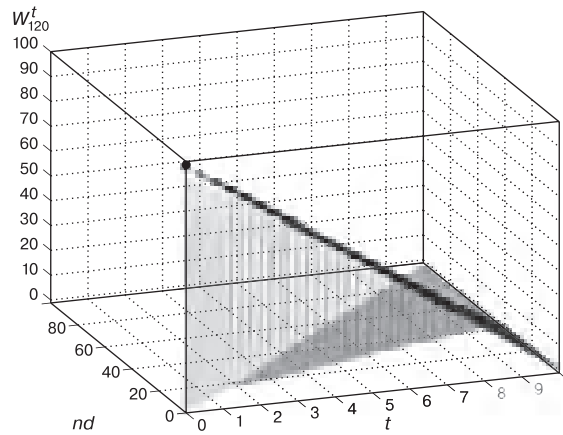
(а) Глубоко в деньгах



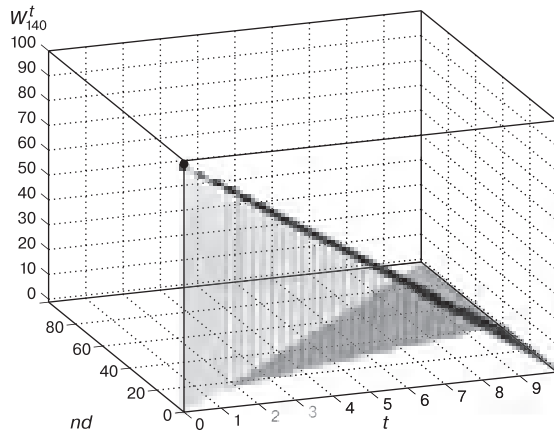
(б) В деньгах



(в) При деньгах



(г) Вне денег



(д) Глубоко вне денег

Рис. 21. Эволюция решений: высокая безрисковая ставка

ЛИТЕРАТУРА

- Бухвалов А. В. 2004а. Реальные опционы в менеджменте: введение в проблему. *Российский журнал менеджмента* 2 (1): 3–32.
- Бухвалов А. В. 2004б. Реальные опционы в менеджменте: классификация и приложения. *Российский журнал менеджмента* 2 (2): 27–56.
- Лимитовский М. А. 2011. *Инвестиционные проекты и реальные опционы на развивающихся рынках*. 5-е изд. М.: Юрайт.
- Халл Дж. К. 2007. *Опционы, фьючерсы и другие производные финансовые инструменты*. 6-е изд. М.: Издат. дом «Вильямс».
- Чезборо Г. У., Тис Д. Дж. 2003. Организационные формы инноваций: когда виртуальная корпорация эффективна? *Российский журнал менеджмента* 1 (1): 123–136.
- Bukhvalova V. 2005. *Monitoring Costs and Portfolio Choice*. UC Berkeley working paper.
- Brennan M. J., Schwartz E. S. 1985. Evaluating natural resource investments. *Journal of Business* 58 (2): 135–157.
- Cox J. C., Ross S. A., Rubinstein M. 1979. Option pricing: A simplified approach. *Journal of Financial Economics* 7 (3): 229–263.
- Dixit A. K., Pindyck R. S. 1994. *Investment under Uncertainty*. Princeton University Press: Princeton, MA.
- Guthrie G. 2007. Missed opportunities: Optimal investment timing when information is costly. *Journal of Financial and Quantitative Analysis* 42 (2): 467–488.
- Kodukula P., Papundesu C. 2006. *Project Valuation Using Real Options: Practitioner's Guide*. J. Ross Publishing: Fort Lauderdale, FL.
- McDonald R. L. 2006. *Derivative Markets*. 2nd ed. Pearson Education: Boston, MA.
- Shockley R. L. 2007. *An Applied Course in Real Options Valuation*. Thomson South-Western: Mason, OH.
- Shy O., Stenbacka R. 2005. Partial outsourcing, monitoring cost, and market structure. *Canadian Journal of Economics* 38 (4): 1173–1190.
- Tsekrekos A. E., Shackleton M. B., Wojakowski R. 2012. Evaluating natural resource investments under different model dynamics: Managerial insights. *European Financial Management* (forthcoming). Working paper: <http://ssrn.com/abstract=1831603>.

Латинская транслитерация литературы, набранной на кириллице
The List of References in Cyrillic Transliterated into Latin Alphabet

- Bukhvalov A. V. 2004a. Real'nye optiony v menedzhmente: vvedenie v problemu. *Rossijskij zhurnal menedzhmenta* 2 (1): 3–32.
- Bukhvalov A. V. 2004b. Real'nye optiony v menedzhmente: klassifikatsiya i prilozheniya. *Rossijskij zhurnal menedzhmenta* 2 (2): 27–56.
- Limitovskij M. A. 2011. *Investitsionnye projekty i real'nye optiony na razvivayushhikhsya rynkakh*. 5-e izd. M.: Yurajt.
- Hull D. 2007. *Optiony, f'yuchersy i drugie proizvodnye finansovye instrumenty*. 6-e izd. Per. s angl. M.: Izdat. dom «Vil'yams».
- Chesbrough H. W., Teece D. J. 2003. Organizatsionnye formy innovatsij: kogda virtual'naya korporatsiya ehffektivna? *Rossijskij zhurnal menedzhmenta* 1 (1): 123–136.

Статья поступила в редакцию
1 декабря 2011 г.